



## Serie SX502

Alphanumerische Grossanzeigen  
mit serieller Schnittstelle

Bedienungsanleitung

---

**1 Kontakt**

---

**www.siebert-group.com**

**DEUTSCHLAND**

Siebert Industrieelektronik GmbH  
Siebertstrasse, D-66571 Eppelborn  
Postfach 11 30, D-66565 Eppelborn  
Telefon +49 (0)6806 980-0, Fax +49 (0)6806 980-999  
Email info.de@siebert-group.com

**FRANKREICH**

Siebert France Sarl  
4 rue de l'Abbé Louis Verdet, F-57200 Sarreguemines  
BP 90 334, F-57203 Sarreguemines Cédex  
Telefon +33 (0)3 87 98 63 68, Fax +33 (0)3 87 98 63 94  
Email info.fr@siebert-group.com

**ITALIEN**

Siebert Italia Srl  
Via Galileo Galilei 2A, I-39100 Bolzano (BZ)  
Telefon +39 (0)471 053753, Fax +39 (0)471 053754  
Email info.it@siebert-group.com

**NIEDERLANDE**

Siebert Nederland B.V.  
Jadedreef 26, NL-7828 BH Emmen  
Telefon +31 (0)591 633444, Fax +31 (0)591 633125  
Email info.nl@siebert-group.com

**ÖSTERREICH**

Siebert Österreich GmbH  
Mooslackengasse 17, A-1190 Wien  
Telefon +43 (0)1 890 63 86-0, Fax +43 (0)1 890 63 86-99  
Email info.at@siebert-group.com

**SCHWEIZ**

Siebert AG  
Bützbergstrasse 2, CH-4912 Aarwangen  
Telefon +41 (0)62 922 18 70, Fax +41 (0)62 922 33 37  
Email info.ch@siebert-group.com

---

## 2 Rechtlicher Hinweis

---

© Siebert Industrieelektronik GmbH

Diese Bedienungsanleitung wurde mit grösster Sorgfalt erstellt. Für eventuelle Fehler können wir jedoch keine Haftung übernehmen. Berichtigungen, Verbesserungsvorschläge, Kritik und Anregungen sind jederzeit willkommen. Bitte schreiben Sie an: [redaktion@siebert-group.com](mailto:redaktion@siebert-group.com)

Siebert<sup>®</sup>, LRD<sup>®</sup> und XC-Board<sup>®</sup> sind eingetragene Marken der Siebert Industrieelektronik GmbH. Soweit andere Produkt- oder Firmennamen in dieser Dokumentation erwähnt sind, können sie Marken oder Handelsnamen ihrer jeweiligen Inhaber sein.

Technische Änderungen und Liefermöglichkeiten vorbehalten. Alle Rechte, auch die der Übersetzung, vorbehalten. Kein Teil dieses Dokuments darf in irgendeiner Form (Druck, Fotokopie, Mikrofilm oder einem anderen Verfahren) ohne unsere schriftliche Genehmigung reproduziert oder unter Verwendung elektronischer Systeme verarbeitet, vervielfältigt oder verbreitet werden.

---

**Inhaltsverzeichnis**


---

<b>1 Kontakt</b>	<b>2</b>
<b>2 Rechtlicher Hinweis</b>	<b>3</b>
<b>3 Sicherheitshinweise</b>	<b>7</b>
Wichtige Hinweise .....	7
Sicherheit.....	7
Bestimmungsgemässer Gebrauch .....	7
Montage und Installation .....	7
Erdung .....	8
EMV-Massnahmen .....	8
Entsorgung .....	8
<b>4 Gerätebeschreibung</b>	<b>9</b>
Geltungsbereich .....	9
Geräteaufbau.....	9
Prinzipschaltbild.....	10
Steuerrechner.....	11
Serielle Schnittstelle .....	11
Funktionseingänge .....	12
Menüanzeige .....	12
Menütasten.....	12
Statusanzeigen.....	12
Batterie .....	12
Betriebsspannung .....	12
<b>5 Zeichendarstellung</b>	<b>13</b>
LED-Matrix.....	13
Zeichendarstellung .....	13
Zeichensätze .....	13
Vielzeilige Geräte .....	14
Zeichenhöhe.....	15
Proportionalschrift .....	15
LED-Farbe .....	15
Zeichentabelle .....	16
<b>6 Schnittstelle</b>	<b>17</b>
Ansteuerung .....	17
Projektierungshinweise zu RS485.....	17
Applikationsbeispiel A .....	17
Applikationsbeispiel B .....	18
Applikationsbeispiel C .....	18

Applikationsbeispiel D .....	18
Datenleitungen RS485 .....	18
<b>7 Ansteuerung</b> .....	<b>20</b>
Textarten .....	20
Befehle .....	20
Dynamischen Text anzeigen .....	21
Statischen Text anzeigen .....	21
Text löschen .....	22
Variablen einfügen .....	22
Text löschen .....	22
Zeilenumbruch.....	22
Blinken.....	22
Laufschrift.....	23
Zeichensatz .....	23
LED-Farbe .....	23
Uhrzeit/Datum einfügen.....	23
Bargraph.....	23
Zeichen \$.....	24
Helligkeit .....	24
Reset .....	24
Uhrzeit/Datum stellen .....	24
Uhrzeit/Datum auslesen .....	24
Paging .....	24
Starttext .....	24
<b>8 Zeilenselektive Ansteuerung</b> .....	<b>25</b>
Anwendungsfall .....	25
Befehle .....	25
<b>Dynamischen Text anzeigen</b> .....	26
Statischen Text anzeigen .....	26
Variablen einfügen .....	26
Text löschen .....	26
Blinken.....	26
Zeilenummern.....	26
<b>9 Parametrierung</b> .....	<b>28</b>
Menü.....	28
Menübedienung.....	28
Menütabelle .....	28
Serielle Schnittstelle .....	31
Programmierbetrieb.....	31

Handshake .....	31
Adressierung .....	31
Time-out .....	31
Starttext .....	31
Paging .....	32
Zeichensatz .....	32
Sprache .....	32
Displaytest .....	32
Uhrzeit/Datum stellen .....	32
<b>10 Statusmeldungen</b> .....	<b>33</b>
Fehlermeldungen .....	33
<b>11 Technische Daten</b> .....	<b>34</b>
Geräteausführung .....	34
Gehäusefarben .....	34
Frontscheibe .....	34
Umgebungsbedingungen .....	35
Maximale Leistungsaufnahme .....	35
Schraubklemmen .....	36
Textspeicher .....	36
Laufschrift .....	36
Echtzeituhr .....	36
Abmessungen und Gewichte .....	37

---

### 3 Sicherheitshinweise

---

#### Wichtige Hinweise

Lesen Sie diese Bedienungsanleitung, bevor Sie das Gerät in Betrieb nehmen. Sie gibt Ihnen wichtige Hinweise für die Verwendung, die Sicherheit und die Wartung der Geräte. Dadurch schützen Sie sich und verhindern Schäden am Gerät.



Hinweise, deren ungenügende Befolgung oder Nichtbefolgung zu Tod, Körperverletzung oder zu erheblichen Sachschäden führen können, sind durch das nebenstehend abgebildete Warndreieck hervorgehoben.

Die Bedienungsanleitung richtet sich an ausgebildete Elektrofachkräfte, die mit den Sicherheitsstandards der Elektrotechnik und industriellen Elektronik vertraut sind.

Bewahren Sie diese Bedienungsanleitung sorgfältig auf.

Der Hersteller haftet nicht, wenn die Hinweise in dieser Bedienungsanleitung nicht beachtet werden.

#### Sicherheit



Beim Betrieb der Geräte sind Teile im Inneren der Geräte spannungsführend. Montage- und Wartungsarbeiten dürfen deshalb nur von fachkundigem Personal unter Beachtung der entsprechenden Sicherheitsvorschriften ausgeführt werden.

Die Reparatur und der Austausch von Komponenten und Baugruppen dürfen aus Sicherheitsgründen und wegen der Einhaltung der dokumentierten Geräteeigenschaften nur vom Hersteller vorgenommen werden.

Die Geräte besitzen keinen Netzschalter. Sie sind nach dem Anlegen der Betriebsspannung sofort in Betrieb.

#### Bestimmungsgemäßer Gebrauch

Die Geräte sind für den Betrieb in industrieller Umgebung bestimmt. Sie dürfen nur innerhalb der in den technischen Daten vorgegebenen Grenzwerte betrieben werden.

Bei der Projektierung, Installation, Wartung und Prüfung der Geräte sind die für den jeweiligen Einsatzfall geltenden Sicherheits- und Unfallverhütungsvorschriften unbedingt zu beachten.

Der einwandfreie und sichere Betrieb der Geräte setzt sachgemässen Transport, sachgemässe Lagerung, Installation und Montage sowie sorgfältige Bedienung und Instandhaltung der Geräte voraus.

#### Montage und Installation

Die Befestigungsmöglichkeiten der Geräte sind so dimensioniert, dass eine sichere und zuverlässige Montage erfolgen kann.



Der Anwender hat dafür zu sorgen, dass das verwendete Befestigungsmaterial, die Geräteträger und die Verankerung am Geräteträger unter den gegebenen örtlichen Verhältnissen für eine sichere Halterung ausreichen.

Die Geräte sind so zu montieren, dass sie auch im montierten Zustand geöffnet werden können. Im Bereich der Kabeleinführungen in das Gerät muss ausreichend Raum für die Kabel zur Verfügung stehen.

Um die Geräte herum ist ein ausreichender Abstand freizuhalten, damit eine Luftzirkulation gewährleistet ist und sich die Betriebswärme nicht staut. Bei fremdbelüfteten Geräten sind die speziellen Hinweise zu beachten.



Nach Öffnen der Gehäuseverschlüsse schwenkt der Gehäusefrontrahmen selbsttätig nach oben oder unten (je nach Geräteausführung).

## Erdung

Die Geräte besitzen ein Metallgehäuse. Sie entsprechen der Schutzklasse I und benötigen einen Schutzleiteranschluss. Das Anschlusskabel für die Betriebsspannung muss einen Schutzleiter mit ausreichendem Querschnitt enthalten (DIN VDE 0106 Teil 1, DIN VDE 0411 Teil 1).

## EMV-Massnahmen

Die Geräte entsprechen der aktuellen EU-Richtlinie und sind entsprechend störsicher. Beim Anschluss von Betriebsspannungs- und Datenleitungen sind folgende Hinweise zu beachten:

Für die Datenleitungen sind geschirmte Leitungen zu verwenden.

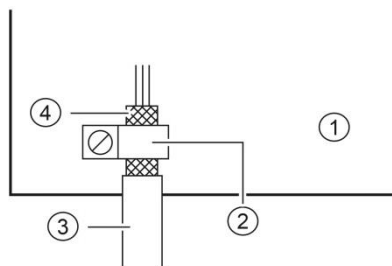
Datenleitungen und Betriebsspannungsleitungen müssen getrennt verlegt werden. Sie dürfen nicht zusammen mit Starkstromleitungen oder anderen störenden Leitungen verlegt werden.

Die Leitungsquerschnitte müssen ausreichend bemessen sein (DIN VDE 0100 Teil 540).

Im Inneren der Geräte sind die Leitungslängen so kurz wie möglich zu halten, um Störungen fernzuhalten. Dies gilt insbesondere für ungeschirmte Betriebsspannungsleitungen. Auch geschirmte Leitungen sind wegen der eventuell vom Schirm ausgehenden Störungen kurz zu halten.

Im Inneren der Geräte dürfen weder Leitungsüberlängen noch Leitungsschleifen platziert werden.

Die Verbindung der Leitungsschirme mit der Betriebserde (PE) muss so kurz und impedanzarm wie möglich sein. Sie sollte mit einer leitfähigen Schelle grossflächig direkt auf der Montageplatte erfolgen:



- |                 |                      |
|-----------------|----------------------|
| ① Montageplatte | ② leitfähige Schelle |
| ③ Datenleitung  | ④ Leitungsschirm     |

Die Leitungsschirme sind an beiden Leitungsenden anzuschliessen. Sind wegen der Leitungsführung Potentialausgleichsströme zu erwarten, ist eine einseitige Potentialtrennung vorzunehmen. In diesem Fall ist der Schirm an der aufgetrennten Seite kapazitiv (ca.  $0.1\mu\text{F}/600\text{ V AC}$ ) anzuschliessen.

## Entsorgung

Die Entsorgung nicht mehr benötigter Geräte oder Geräteteile ist nach den örtlichen Vorschriften abzuwickeln.



## 4 Gerätebeschreibung

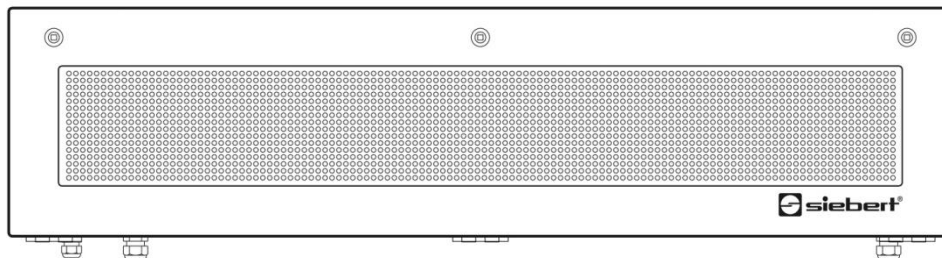
### Geltungsbereich

Diese Bedienungsanleitung gilt für Geräte mit folgender Typenbezeichnung (x = Kodierung der Geräteausführungen).

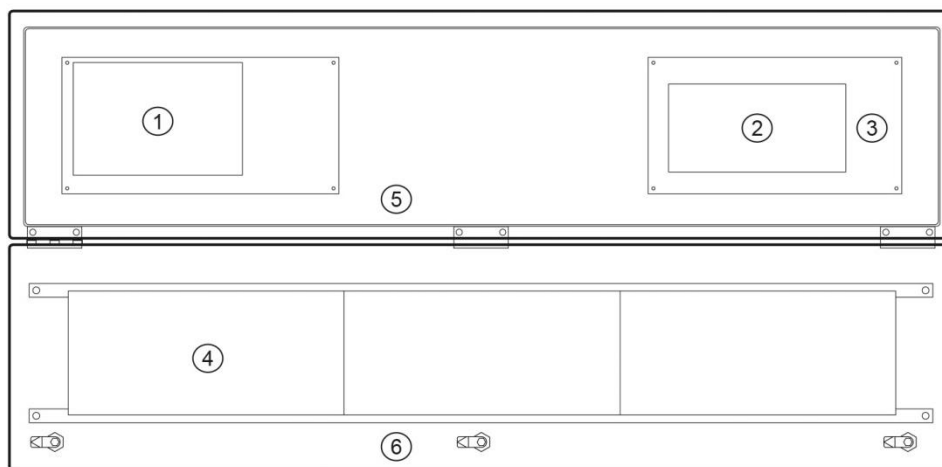
SX502-xxx/xx/xx-xxx/xx-S0

### Geräteaufbau

Die folgende Abbildung zeigt die Geräteversion SX502-220/05/xx-xxx/xx-xx stellvertretend für die übrigen Versionen. Der Gehäusefrontrahmen ist mit Schnellverschlüssen arretiert. Er schwenkt beim Öffnen des Geräts nach unten (Ausnahme SX502-640/05/xx-xxx/xx-xx und SX502-840/05/xx-xxx/xx-xx: Der Gehäusefrontrahmen schwenkt nach oben, unterstützt durch Gasdruckfedern).



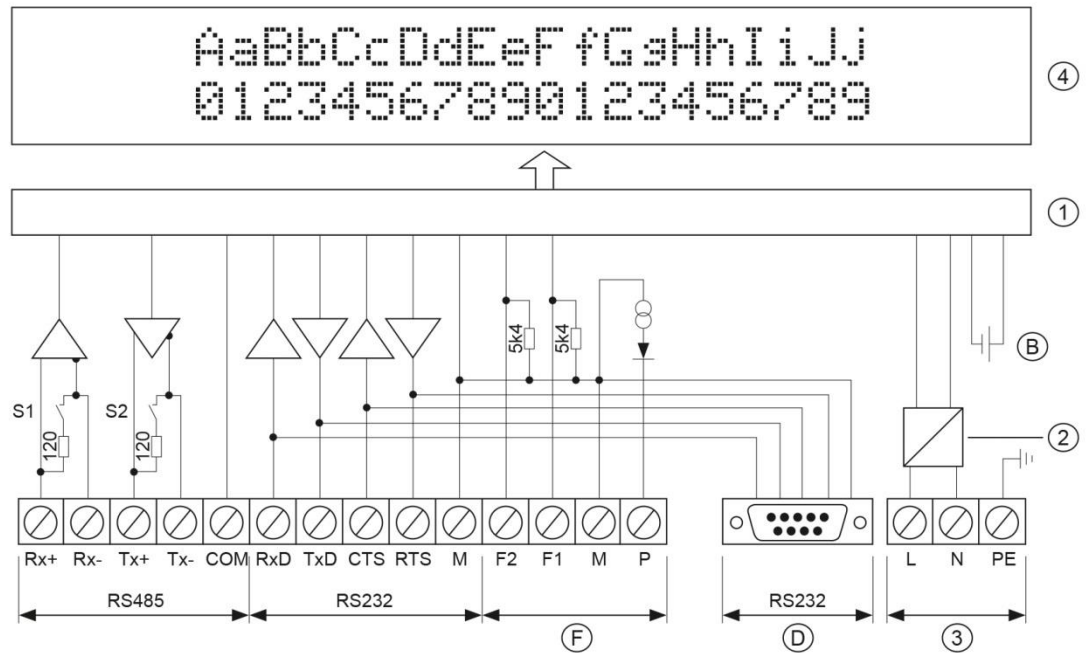
Die folgende Abbildung zeigt das geöffnete Gerät.



- |                 |                    |                                  |
|-----------------|--------------------|----------------------------------|
| ① Steuerrechner | ② Netzgerät        | ③ Anschluss für Betriebsspannung |
| ④ Matrixmodule  | ⑤ Gehäuseunterteil | ⑥ Gehäusefrontrahmen             |

Die Geräte mit zweiseitiger Anzeige stellen auf der Vorder- und Rückseite die gleichen Informationen dar.

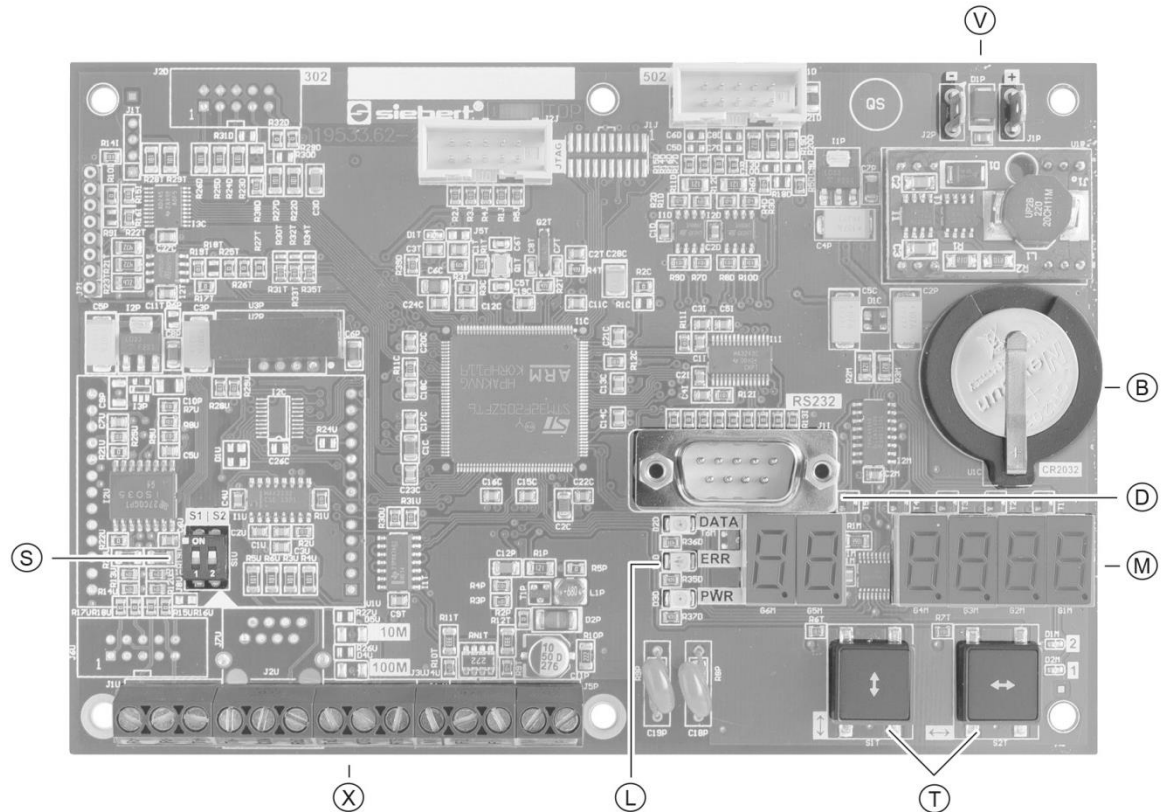
## Prinzipschaltbild



- ① Steuerrechner
- ② Netzgerät
- ③ Betriebsspannung
- ④ Display
- Ⓑ Batterie
- Ⓓ D-Sub Stecker – serielle Schnittstelle
- Ⓕ Funktionseingang

## Steuerrechner

Die folgende Abbildung zeigt den Steuerrechner. Er befindet sich im Gehäuseunterteil.



- (B) Batterie
- (M) Menüanzeige
- (V) Versorgungsspannung
- (D) D-Sub Stecker - serielle Schnittstelle
- (S) Schaltbarer Busabschluss
- (X) Schraubklemmleiste
- (L) Statusanzeige
- (T) Menütaster

## Serielle Schnittstelle

Die serielle Schnittstelle befindet sich auf der Schraubklemmenleiste des Steuerrechners. Sie hat die Formate RS485 und RS232. Das gewünschte Schnittstellenformat wird im Menüpunkt 01 eingestellt.

Die Schalter S1 und S2 dienen zum Abschliessen der Datenleitungen der RS485.

Für die Ansteuerung ist vorzugsweise die Schnittstelle RS485 zu verwenden. Sie ist von allen anderen Stromkreisen galvanisch getrennt und bietet aufgrund ihrer physikalischen Eigenschaften optimale Voraussetzungen für einen zuverlässigen und sicheren Betrieb der Geräte.

Die Schnittstelle RS232 ist für die Programmierung des Gerätes mit einem PC vorgesehen, beispielsweise zum Laden statischer Texte in den Textspeicher und zum Installieren von Zeichensätzen mit dem auf Datenträger mitgelieferten PC-Tool 'DisplayManager'.

Die Schnittstelle RS232 befindet sich ausser auf der Schraubklemmenleiste auf dem neunpoligen D-Sub-Stecker des Steuerrechners. Sie hat folgende Belegung:

Pin	1	2	3	4	5	6	7	8	9
Signal	-	RxD	TxD	-	COM	-	RTS	CTS	-

Die Verbindung zum PC erfolgt mit einem Null-Modem-Kabel.

Zum Programmieren der Geräte wird im Menüpunkt 01 der Programmierbetrieb gewählt. Die Schnittstellenparameter sind dann wie folgt fest eingestellt: 9600 Baud, 8 Datenbit, keine Parität, 1 Stopbit, RTS/CTS-Handshake, Protokoll CR/LF, keine Adressierung.

## Funktionseingänge

Die Funktionseingänge befinden sich auf der Schraubklemmenleiste des Steuerrechners. Sie ermöglichen die Helligkeitsreduzierung und das Blinken der Anzeige, unabhängig von den Befehlen über die serielle Schnittstelle.

Die Funktionseingänge sind für folgende Signalspannungen ausgelegt:

L-Signal = -3,5...+5 V, H-Signal = +18...30 V (aktiv H)

Offener Eingang = L-Signal, M = Bezugspotential

## Menüanzeige

Die Menüanzeige stellt ein Menü zur Parametrierung der Geräte dar.

Im normalen Betrieb können folgende Statusmeldungen in der Menüanzeige erscheinen:

<i>on L inE</i>	An der Schnittstelle kommen Daten an
<i>dREr</i>	Das Gerät erkennt einen Telegrammabschluss
<i>idLE</i>	Das Gerät ist bereit und erwartet Daten

Im Programmierbetrieb können folgende Statusmeldungen in der Menüanzeige erscheinen:

<i>PrOG</i>	Das Gerät befindet sich im Programmierbetrieb
<i>LoAd</i>	Statische Texte werden in den Textspeicher geladen
<i>rERd</i>	Statische Texte werden aus dem Textspeicher ausgelesen

## Menütasten

Die Menütasten dienen zur Steuerung des Menüs.

## Statusanzeigen

Die Statusanzeigen (LED) des Steuerrechners haben folgende Bedeutung:

DATA	Statusanzeige für Datenempfang
ERR	Kommunikationsfehler
PWR	Bereitschaftsanzeige

## Batterie

Die Batterie (Lithium-Batterie, Typ CR2032) sorgt für die Gangreserve der Echtzeituhr. Sie befindet sich in einem Batteriehalter und soll nach drei Jahren erneuert werden.

## Betriebsspannung

Die Schraubklemmen für die Betriebsspannung befinden sich am Netzgerät im Gehäuseunterteil. Sie haben folgende Bezeichnungen:

Geräte für Betriebsspannung 115 V AC oder 230 V AC L, N und PE

Geräte für Betriebsspannung 24 V DC +, – und PE

## 5 Zeichendarstellung

### LED-Matrix

Die Zeichendarstellung erfolgt auf einer LED-Matrix. Ein Matrixmodul besitzt 16 LED-Punkte (Pixel) in der Höhe und je nach Geräteversion folgende Pixelanzahl in der Breite:

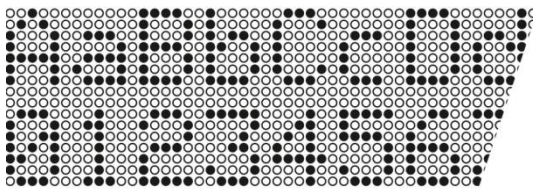
Geräteversionen SX502-x20/xx/xx-xxx/xx-xx: 120 Pixel  
 Geräteversionen SX502-x40/xx/xx-xxx/xx-xx: 240 Pixel

### Zeichendarstellung

Die Geräte verfügen, wie später erläutert wird, über verschiedene Zeichensätze. Der folgenden Erläuterung liegt der Zeichensatz Acala 7 zugrunde.

Bei diesem Zeichensatz beträgt die Zeichenbreite 5 Pixel und der Zeichenabstand 1 Pixel. Geräte mit 120 Pixel breiter Matrix können daher 20 Zeichen und Geräte mit 240 Pixel breiter Matrix 40 Zeichen in einer Zeile darstellen.

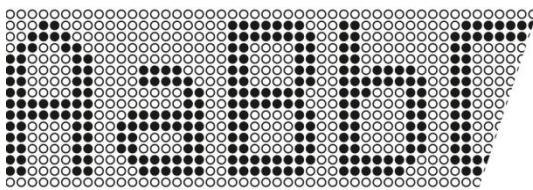
Die Zeichenhöhe beträgt 7 Pixel. Auf einem 16 Pixel hohen Matrixmodul lassen sich also 2 Zeilen mit jeweils 7 Pixel Zeichenhöhe und einem Zeilenabstand von 2 Pixel darstellen.



Daraus resultiert, dass eine 120 x 16 Pixel grosse Matrix 2 Zeilen mit jeweils 20 Zeichen und eine 240 x 16 Pixel grosse Matrix 2 Zeilen mit jeweils 40 Zeichen darstellen kann.

Wird die gesamte Höhe der Matrix genutzt, lassen sich Zeichen mit doppelter Zeichenhöhe, also 14 Pixel, darstellen. Hierfür steht beispielsweise der Zeichensatz Acala 14 condensed zur Verfügung. Er verwendet in der Höhe 14 der in der Matrix vorhandenen 16 Pixel.

Bei diesem Zeichensatz beträgt die Zeichenbreite 8 Pixel und der Zeichenabstand 2 Pixel. Ein Zeichen beansprucht also 10 Pixel in der Breite. Demnach können Geräte mit 120 Pixel breiter Matrix 1 Zeile mit 12 Zeichen und Geräte mit 240 Pixel breiter Matrix 1 Zeile mit 24 Zeichen darstellen.



### Zeichensätze

Die nachfolgend abgebildeten Zeichensätze stehen zur Verfügung. Sie unterscheiden sich in der Zeichenhöhe (7, 14 oder 16 Pixel) und in der Zeichenbreite (normal, extended oder condensed).

In der Tabelle ist für jeden Zeichensatz vermerkt, wie viele Zeichen (Anzahl der Zeilen x Anzahl der Zeichen je Zeile) sich auf einer 120 x 16 und einer 240 x 16 Pixel grossen Matrix darstellen lassen.

Zeichensatz	Zeichendarstellung	120 x 16 Pixel	240 x 16 Pixel
Acala 7*	AaBbCcDdEeFfGgHhIiJj AaBbCcDdEeFfGgHhIiJj	2 x 20	2 x 40
Acala 7 extended*	AaBbCcDdEeEe AaBbCcDdEeEe	2 x 10	2 x 20
Acala 14 condensed*	AaBbCdDdEeFf	1 x 12	1 x 24
Acala 14	AaBbCcDdEe	1 x 10	1 x 20
Acala 14 extended*	AaBcDd	1 x 6	1 x 12
Acala 16 condensed	AaBbCcDdEeFf	1 x 12	1 x 24
Acala 16	AaBbCcDdEe	1 x 10	1 x 20
Acala 16 extended	AaBbCc	1 x 6	1 x 12

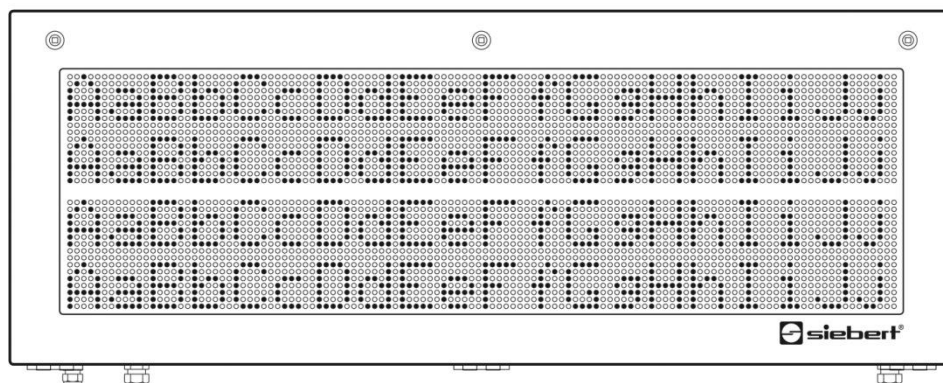
Die in der Tabelle mit \* gekennzeichneten Zeichensätze sind in den Geräten fest installiert. Die übrigen Zeichensätze werden auf Datenträger mitgeliefert.

Das auf dem Datenträger ebenfalls mitgelieferte PC-Tool 'DisplayManager' und 'FontManager' dienen zum Installieren von Zeichensätzen, zum Erstellen benutzerdefinierter Zeichensätze, zum Speichern von Zeichensätzen auf Datenträgern und zum Auslesen installierter Zeichensätze.

### Vielzeilige Geräte

Zur Darstellung von Texten, die mehr Zeichen beinhalten als mit einer 120 x 16 oder 240 x 16 Pixel grossen Matrix darstellbar sind, stehen Geräteversionen zur Verfügung, in denen entsprechend viele Matrixmodule untereinander angeordnet sind.

Die folgende Abbildung zeigt die Geräteversionen SX502-420/05/xx-xxx/xx-xx mit zwei übereinander angeordneten 120 x 16 Pixel grossen Matrixmodulen als Beispiel. Mit dem Zeichensatz Acala 7 lassen sich 4 x 20 Zeichen und mit dem Zeichensatz Acala 14 condensed 2 x 12 Zeichen darstellen.



Der mechanische Abstand der Matrixmodule entspricht der Höhe von 2 Pixel. Damit ist der Zeilenabstand zwischen erster und zweiter Zeile der gleiche wie zwischen zweiter und dritter Zeile.

Die Serie SX502 umfasst darüber hinaus Geräte mit drei oder vier übereinander angeordneten Matrixmodulen. Sie können mit dem Zeichensatz Acala 7 sechs bzw. acht Zeilen und mit dem Zeichensatz Acala 14 condensed drei bzw. vier Zeilen darstellen.

## Zeichenhöhe

Die reale Zeichenhöhe hängt davon ab, wie viele Pixel ein Zeichen hoch ist, und wie gross der Pixeldurchmesser und der Pixelabstand sind.

Die Geräteausführungen SX502-xxx/03/xx-xxx/xx-xx haben einen Pixeldurchmesser von ca. 3 mm und einen Pixelabstand von ca. 4,7 mm.

Die Geräteausführungen SX502-xxx/05/xx-xxx/xx-xx haben einen Pixeldurchmesser von ca. 5 mm und einen Pixelabstand von ca. 7,6 mm.

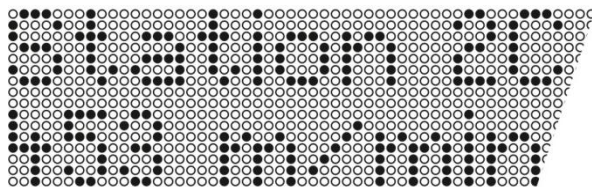
Daraus ergeben sich für die Zeichensätze je nach Geräteausführung folgende realen Zeichenhöhen:

Zeichensatz	SX502-xxx/03/xx-xxx/xx-xx	SX502-xxx/05/xx-xxx/xx-xx
Acala 7	ca. 33 mm	ca. 50 mm
Acala 7 extended	ca. 33 mm	ca. 50 mm
Acala 14 condensed	ca. 66 mm	ca. 100 mm
Acala 14	ca. 66 mm	ca. 100 mm
Acala 14 extended	ca. 66 mm	ca. 100 mm
Acala 16 condensed	ca. 75 mm	ca. 120 mm
Acala 16	ca. 75 mm	ca. 120 mm
Acala 16 extended	ca. 75 mm	ca. 120 mm

## Proportionalschrift

Die zuvor beschriebenen Zeichensätze stellen die Zeichen in nicht proportionaler Schrift dar. Jedes Zeichen nimmt in der Breite die gleiche Anzahl Pixel ein.

Die auf Datenträger mitgelieferten Zeichensätze Acala 7 P und Acala 14 P stellen die Zeichen in Proportionalschrift dar. Jedes Zeichen nimmt die Breite ein, die es optisch braucht.



## LED-Farbe

Die Geräteversionen SX502-xxx/xx/xR-xxx/xx-xx besitzen eine Anzeige mit roter Leuchtfarbe. Die Leuchtfarbe ist nicht veränderlich (monochrome Anzeige).

Die Geräteversionen SX502-xxx/xx/xM-xxx/xx-xx besitzen eine Anzeige, deren Leuchtfarbe zwischen rot, grün und orange umschaltbar ist.

**Zeichentabelle**

	00	01	02	03	04	05	06	07	08	09	0A	0B	0C	0D	0E	0F
20		!	"	#	\$	%	&	'	(	)	*	+	,	-	.	/
30	0	1	2	3	4	5	6	7	8	9	:	;	<	=	>	?
40	@	A	B	C	D	E	F	G	H	I	J	K	L	M	N	O
50	P	Q	R	S	T	U	V	W	X	Y	Z	[	\	]	^	_
60	'	a	b	c	d	e	f	g	h	i	j	k	l	m	n	o
70	p	q	r	s	t	u	v	w	x	y	z	{		}	~	
80	€	ü	é	ä	å	ä	ä	ç	ë	ë	ë	ì	í	ì	ä	å
90	é	®	®	ô	ö	ö	ô	ô	ÿ	ö	ü		£			ƒ
A0	á	í	ó	ú	ñ	ñ				ª	ª	¼	¼	½	¾	¾
B0	ø	ø	ø									℞	≡	€	¥	€
C0	À	Б	В	Г	Д	Е	Ж	З	И	Й	К	Л	М	Н	О	П
D0	Р	С	Т	У	Ф	Х	Ц	Ч	Ш	Щ	Ъ	Ы	Ь	Э	Ю	Я
E0	α	ρ	Γ	π	Σ	σ	μ	τ	∞	ε	Ω	δ	∞	∞	ε	η
F0	≡	±	≥	≤			÷	∞	°	.	.			∞		



## 6 Schnittstelle

### Ansteuerung

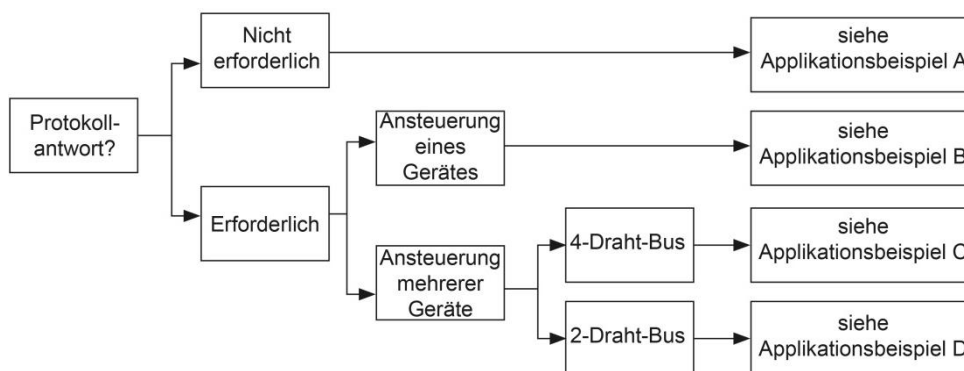
Die Ansteuerung der Geräte erfolgt über die serielle Schnittstelle. Sie hat die Formate RS485 und RS232. Das gewünschte Format wird im Menüpunkt 01 eingestellt.

Für die Ansteuerung ist vorzugsweise die Schnittstelle RS485 zu verwenden. Sie ist von allen anderen Stromkreisen galvanisch getrennt und bietet aufgrund ihrer physikalischen Eigenschaften die besten Voraussetzungen für einen zuverlässigen und sicheren Betrieb der Geräte.

Die Schnittstelle RS232 ist für die Programmierung des Gerätes mit einem PC vorgesehen, beispielsweise zum Laden statischer Texte in den Textspeicher und zum Installieren von Zeichensätzen mit dem auf Datenträger mitgelieferten PC-Tool 'DisplayManager'.

### Projektierungshinweise zu RS485

Beim Schnittstellenformat RS485 sind im Menüpunkt 1 die Einstellungen *4B5*, *4B54* und *4B52* möglich. Welche Einstellung gewählt wird, hängt davon ab, ob das Gerät eine Protokollantwort senden soll oder nicht:



Soll das Gerät keine Protokollantwort senden (Normalfall), gilt Applikationsbeispiel A für die Ansteuerung eines oder mehrerer Geräte.

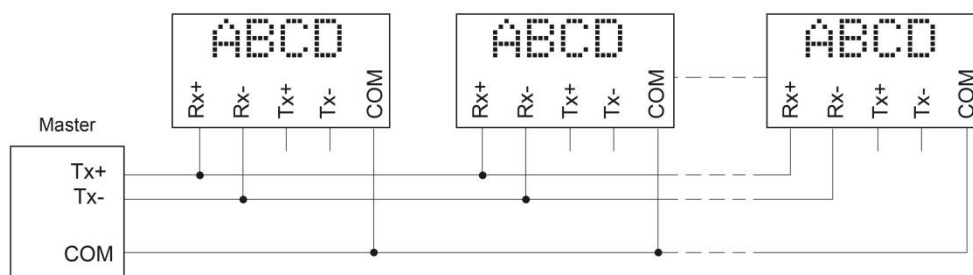
Wird eine Protokollantwort erwartet, ist zu unterscheiden, ob ein einzelnes Gerät oder mehrere Geräte anzusteuern sind. Sofern ein einzelnes Gerät angesteuert wird, gilt Applikationsbeispiel B.

Sind mehrere Geräte anzusteuern, ist eine Bus-Verdrahtung erforderlich. Dabei ist wiederum zu unterscheiden, ob ein 4-Draht-Bus (Voll-Duplex) oder ein 2-Draht-Bus (Halb-Duplex) verwendet wird. Bei einem 4-Draht-Bus gilt Applikationsbeispiel C und bei einem 2-Draht-Bus Applikationsbeispiel D.

### Applikationsbeispiel A

Einstellung im Menüpunkt 01: RS485

Einstellung im Menüpunkt 06: Keine Protokollantwort



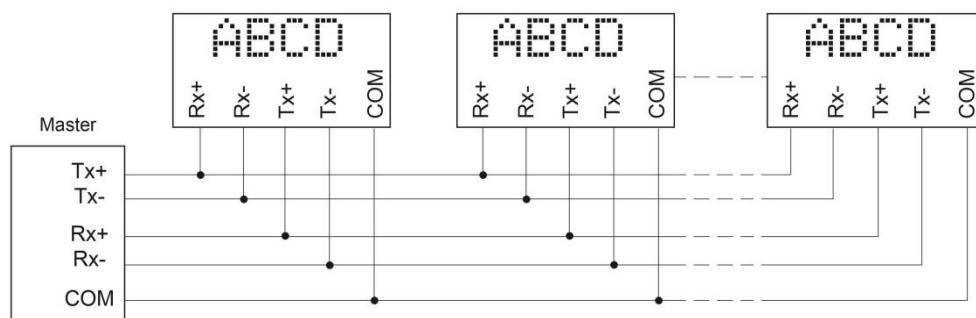
### Applikationsbeispiel B

Einstellung im Menüpunkt 01: RS485  
 Einstellung im Menüpunkt 06: ACK/NAK (empfohlen)



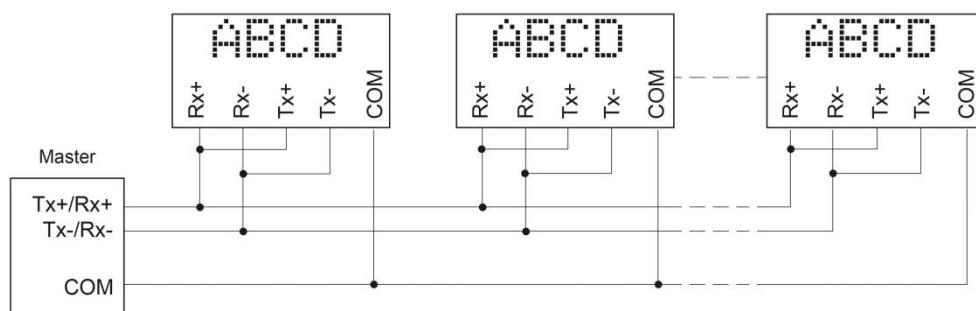
### Applikationsbeispiel C

Einstellung im Menüpunkt 01: RS485.4  
 Einstellung im Menüpunkt 06: ACK/NAK (empfohlen)



### Applikationsbeispiel D

Einstellung im Menüpunkt 01: RS485.2  
 Einstellung im Menüpunkt 06: ACK/NAK (empfohlen)



### Datenleitungen RS485

Die Datenleitungen der RS485 müssen an beiden Enden abgeschlossen werden, um eine möglichst hohe Störsicherheit zu erreichen. Die hierzu erforderlichen Widerstände sind im Steuerrechner vorhanden und lassen sich mit den Schaltern S1 (Rx) und S2 (Tx) zuschalten.

Die Polarisierung der Datenleitungen muss durch den Master sichergestellt werden.

Bei den Datenleitungen ist grundsätzlich zu beachten:

Es sind abgeschirmte, paarig verdrehte Kabel mit ausreichendem Querschnitt zu verwenden.

Die Abschirmungen sind an beiden Leitungsenden anzuschliessen.

Für die Signalerde (COM) ist im Datenkabel ein an beiden Enden kurzgeschlossenes Aderpaar zu verwenden. Die Abschirmung sollte nicht für die Signalerde verwendet werden.

Für Tx+ und Tx- und für Rx+ und Rx- ist jeweils ein verdrehtes Aderpaar zu verwenden. Bei Nichtbeachtung dieser Vorschrift geht die Schutzwirkung paarig verdrehter Kabel verloren.

Nicht korrekt abgeschlossene Datenleitungen können zu Fehlern bei der Datenübertragung führen.

## 7 Ansteuerung

### Textarten

Die Geräte können dynamische und statische Texte darstellen.

Dynamische Texte sind im laufenden Betrieb veränderlich. Sie werden aus dem Prozess heraus generiert und als Datentelegramm zur Anzeige gesendet.

Statische Texte sind im laufenden Betrieb nicht veränderlich. Sie werden mit dem auf Datenträger mitgelieferten PC-Tool 'DisplayManager' erstellt und über die serielle Schnittstelle in den Textspeicher geladen. Sie können dann über ihre Textnummer aufgerufen werden.

### Befehle

Die Ansteuerung der Geräte erfolgt mit Befehlen gemäss nachfolgender Tabelle. In der Beschreibung der Befehle weisen die Zahlen in [ ] auf die entsprechenden Zeilen in der Tabelle hin.

Befehle mit  $\downarrow$  erfordern einen Telegrammabschluss. Dieser hängt von dem im Menüpunkt 05 eingestellten Protokoll ab. Beim Protokoll CR/LF erfolgt der Telegrammabschluss mit den Zeichen <CR>, <LF> oder <CR/LF>. Beim Protokoll STX/ETX erfolgt der Telegrammabschluss mit dem Zeichen <ETX>.

In den Zeilen [1] und [3] steht `cc...` für eine Zeichenkette beliebigen Inhalts.

#### Befehle für Textmanipulation

Dynamischen Text anzeigen	<code>cc...<math>\downarrow</math></code>	Beliebige Zeichen senden	[1]
Statischen Text anzeigen	<code>\$Tn<math>\downarrow</math></code>	Stat. Text aufrufen (n = Textnummer, 1- bis 4-stellig)	[2]
Variablen einfügen	<code>\$VEcc...<math>\downarrow</math></code>	Einfügen der Variablen ab der aktuellen Einfügeposition	[3]
	<code>\$VPn<math>\downarrow</math></code>	Einfügeposition der Variablen markieren (n = lfd. Nummer des Variablenplatzhalters, 0...255)	[4]
Text löschen	<code>\$E<math>\downarrow</math></code>	Löschen des in der Anzeige befindlichen Textes	[5]

#### Befehle für Textformatierung

Zeilenumbruch	<code>\$C</code>	Erzwungener Zeilenumbruch	[6]
Blinken	<code>\$F1</code>	Blinken der nachfolgenden Zeichen ein	[7]
	<code>\$F0</code>	Blinken der nachfolgenden Zeichen aus	[8]
Laufschrift	<code>\$Y</code>	Laufschrift ab aktueller Position bis Textende oder \$C	[9]
Zeichensatz	<code>\$M1</code>	Acala 7	[10]
	<code>\$M2</code>	Acala 7 extended	[11]
	<code>\$M3</code>	Acala 14 condensed	[12]
	<code>\$M4</code>	Acala 14 extended	[13]
	<code>\$M5</code>	Acala 7 P / Benutzerdefinierter Zeichensatz 7 Pixel	[14]
	<code>\$M6</code>	Acala 14 / Benutzerdefinierter Zeichensatz 14/16 Pixel	[15]
	<code>\$M7</code>	Acala 16 condensed	[15a]
	<code>\$M8</code>	Acala 16	[15b]
	<code>\$M9</code>	Acala 16 extended	[15c]
LED-Farbe	<code>\$A0</code>	Rot	[16]
	<code>\$A1</code>	Grün	[17]

	<b>\$A2</b>	Orange	[18]
Platzhalter für Variablen	<b>\$VS</b>	Platzhalter für Variablen einfügen	[19]
Uhrzeit einfügen	<b>\$HA</b>	Aktuelle Uhrzeit (HH:MM:SS)	[20]
	<b>\$HH</b>	Stundenwert der aktuellen Uhrzeit (HH)	[21]
	<b>\$HM</b>	Minutenwert der aktuellen Uhrzeit (MM)	[22]
	<b>\$HS</b>	Sekundenwert der aktuellen Uhrzeit (SS)	[23]
Datum einfügen	<b>\$DA</b>	Aktuelles Datum, Jahr 4-stellig (TT.MM.JJJJ)	[24]
	<b>\$DB</b>	Aktuelles Datum, Jahr 2-stellig (TT.MM.JJ)	[25]
	<b>\$DD</b>	Aktueller Tag (TT)	[26]
	<b>\$DM</b>	Aktueller Monat (MM)	[27]
	<b>\$DY</b>	Aktuelles Jahr, 4-stellig (JJJJ)	[28]
	<b>\$DZ</b>	Aktuelles Jahr, 2-stellig (JJ)	[29]
	<b>\$DW</b>	Wochentag in gewählter Dialogsprache	[30]
Bargraph	<b>\$Gnnnn</b>	Bargraph-Darstellung (nnnn = Anzahl der Spalten immer vierstellig numerisch, z. B. \$G0040)	[31]
Zeichen \$	<b>\$ \$</b>	Darstellung des Zeichens '\$' im Text	[32]
<b>Befehle für Anzeigeoptionen</b>			
Blinken	<b>\$F1↓</b>	Blinken der gesamten Anzeige ein	[33]
	<b>\$F0↓</b>	Blinken der gesamten Anzeige aus	[34]
Helligkeit	<b>\$B0↓</b>	Normale Helligkeit	[35]
	<b>\$B1↓</b>	Reduzierte Helligkeit	[36]
Reset	<b>\$0↓</b>	Neustart der Anzeige	[37]
<b>Befehle für Uhrzeit und Datum</b>			
Uhrzeit/Datum stellen	<b>\$SHhmmss↓</b>	Uhrzeit stellen	[38]
	<b>\$SDddmmy↓</b>	Datum stellen	[39]
Uhrzeit/Datum auslesen	<b>\$RH↓</b>	Uhrzeit über serielle Schnittstelle auslesen	[40]
	<b>\$RD↓</b>	Wochentag und Datum über ser. Schnittstelle auslesen	[41]

## Dynamischen Text anzeigen

Zur Darstellung eines dynamischen Textes werden dessen Zeichen (cc...) als Datentelegramm zur Anzeige gesendet [1]. Ein in der Anzeige befindlicher Text wird beim Empfang eines neuen Textes gelöscht.

## Statischen Text anzeigen

Ein statischer Text wird mit dem Befehl **\$Tn↓** aufgerufen. [2] n ist die Textnummer; sie kann 1- bis 4-stellig sein. Ein in der Anzeige befindlicher Text wird beim Aufruf eines neuen Textes gelöscht.

## Text löschen

Mit dem Befehl **\$E** wird ein in der Anzeige befindlicher Text gelöscht [5]. Danach blinkt in der Anzeige oben links ein LED-Punkt.

## Variablen einfügen

Diese Betriebsart bietet sich an, wenn die Geräte so genannte Textmasken darstellen sollen, in denen nur bestimmte Zeichen geändert werden, beispielsweise zur Aktualisierung von Zahlenwerten wie im nachfolgenden Beispiel:

```
Temperatur: 172 °C
Ausdehnung: 243 mm
```

Die Textbestandteile *Temperatur*, *Ausdehnung*, °C und *mm* sind fest und ändern sich nicht. Die Zahlenwerte sind dagegen variable Textbestandteile, die laufend aktualisiert werden.

Grundsätzlich könnte die Aktualisierung mit dynamischen Texten erfolgen, die sowohl die festen als auch die variablen Textbestandteile enthalten. Dies wäre aber mit einem hohen Datenaufkommen verbunden.

Die Serie SX502 bietet die vorteilhafte Alternative, dass die festen Textbestandteile nur einmalig zur Anzeige gesendet und zur Aktualisierung der variablen Textbestandteile nur noch die entsprechenden Zeichen (Variablen) eingefügt werden müssen. Im Beispiel werden die festen Textbestandteile *Temperatur*, *Ausdehnung*, °C und *mm* mit folgendem Datentelegramm zur Anzeige gesendet:

```
$M1Temperatur: $VS$VS$VS °C$CAusdehnung: $VS$VS$VS mm
```

Mit dem Befehl **\$vs** werden Platzhalter für die Variablen markiert [19]. In der Anzeige erscheinen sie als Leerstelle (Blank). Eine Variable entspricht einem darzustellenden Zeichen. Bis zu 256 Variablen können in einen Text eingefügt werden.

Der Platzhalter, ab dem die Variablen im Text eingefügt werden sollen (Einfügeposition), wird mit dem Befehl **\$VPn** markiert [4]. *n* ist die laufende Nummer des Variablenplatzhalters; sie kann 1- bis 3-stellig sein (0...255). Im Beispiel wird die erste Einfügeposition mit dem Befehl **\$VP0** markiert.

Das Einfügen der Variablen in die Platzhalter erfolgt mit dem Befehl **\$VEcc...**  [3]. *cc...*  steht für beliebige Zeichen. Im Beispiel werden die Variablen mit dem Datentelegramm **\$VE172243** eingefügt. Sie können auch in zwei Schritten mit den Datentelegrammen **\$VE172** und anschließend **\$VE243** eingefügt werden.

Im Beispiel werden die festen Textbestandteile als dynamischer Text zur Anzeige gesendet. Sie können aber auch als statischer Text erstellt sein, der aus dem Textspeicher aufgerufen wird. Die Platzhalter für die Variablen sind auch im statischen Text mit **\$vs** zu markieren.

## Text löschen

Mit dem Befehl **\$E** wird ein in der Anzeige befindlicher Text gelöscht [5]. Danach blinkt in der Anzeige oben links ein LED-Punkt.

## Zeilenumbruch

Enthält ein Text mehr Zeichen als in einer Zeile darstellbar sind, erfolgt am Zeilenende automatisch ein Zeilenumbruch, und der Text wird in der nächsten Zeile weiter geschrieben.

Mit dem Befehl **\$c** lässt sich ein Zeilenumbruch an einer bestimmten Stelle im Text, etwa zur korrekten Silbentrennung, erzwingen [6].

## Blinken

Der Befehl **\$F1** im Datentelegramm aktiviert das Blinken der nachfolgenden Zeichen [7]. Der Befehl **\$F0** im Datentelegramm deaktiviert das Blinken der nachfolgenden Zeichen [8].

Der Befehl **\$F1↓** aktiviert das Blinken der gesamten Anzeige [33]. Der Befehl **\$F0↓** deaktiviert das Blinken der gesamten Anzeige [34].

Das Blinken der gesamten Anzeige lässt sich auch mit einem H-Signal am Funktionseingang F2 aktivieren (Priorität vor den Befehlen).

### Laufschrift

Der Befehl **\$x** aktiviert die Laufschrift ab der aktuellen Position im Text [9]. Sie bleibt bis zum Textende oder einem erzwungenen Zeilenumbruch (**\$C**) aktiviert.

Ist eine 7 Pixel hohe Schriftart gewählt, beispielsweise Acala 7, bezieht sich das Aktivieren der Laufschrift nur auf die aktuelle Zeile.

### Zeichensatz

Die Texte werden standardmässig mit dem im Menüpunkt 22 eingestellten Zeichensatz dargestellt. Um einen anderen Zeichensatz aufzurufen, muss einer der Befehle **\$M1** bis **\$M9** im Text enthalten sein [10...15].

Mit den Befehlen **\$M1** bis **\$M4** werden die fest installierten Zeichensätze Acala 7 [10], Acala 7 extended [11], Acala 14 condensed [12] und Acala 14 extended [13] aufgerufen.

Mit dem Befehl **\$M5** lässt sich der Zeichensatz Acala 7 P aufrufen [14]. Er kann durch einen benutzerdefinierten Zeichensatz mit bis zu 7 Pixel Zeichenhöhe ersetzt werden.

Mit dem Befehl **\$M6** lässt sich der Zeichensatz Acala 14 aufrufen [15]. Er kann durch einen benutzerdefinierten Zeichensatz mit bis zu 16 Pixel Zeichenhöhe oder einen optionalen Zeichensatz (Acala 14 P, Acala 16 condensed, Acala 16 oder Acala 16 extended) ersetzt werden.

Mit den Befehlen **\$M7** bis **\$M9** werden die Zeichensätze Acala 16 condensed, Acala 16 und Acala 14 extended aufgerufen.

Die optionalen Zeichensätze und das PC-Tool 'FontManager' zum Erstellen benutzerdefinierter Zeichensätze werden auf Datenträger mitgeliefert. Das Tool dient auch zum Installieren der Zeichensätze, zum Speichern von Zeichensätzen auf Datenträgern sowie zum Auslesen installierter Zeichensätze.

### LED-Farbe

Geräte mit umschaltbarer LED-Farbe stellen die Texte standardmässig in roter Farbe dar. Zum Ändern der Farbe muss der Befehl **\$A0** (rot), **\$A1** (grün) oder **\$A2** (orange) im Text enthalten sein [16...18].

### Uhrzeit/Datum einfügen

Die Geräte besitzen eine Echtzeituhr mit Datums- und Wochentagsanzeige. Die aktuelle Uhrzeit, das aktuelle Datum oder Teile daraus können mit den Befehlen **\$H . . .** und **\$D . . .** im Text eingefügt werden [20...30]. Das Jahr kann vierstellig [24, 28] oder zweistellig [25, 29] dargestellt werden.

Der Wochentag wird abgekürzt mit zwei Buchstaben in der Sprache dargestellt, die im Menüpunkt 23 eingestellt ist.

### Bargraph

Mit dem Befehl **\$Gnnnn** im Datentelegramm lässt sich die Bargraph-Darstellung aktivieren [31]. **nnnn** steht für die Anzahl der leuchtenden Spalten, also die Länge des Bargraphen, und muss immer vierstellig sein, z. B. **\$G0040**.

Geräte mit umschaltbarer LED-Farbe stellen den Bargraph nur rot oder grün dar. Bei Bargraph-Darstellung ignorieren sie Befehl **\$A2** für die Farbe Orange [18].

## Zeichen \$

Der Befehl zur Darstellung des Zeichens '\$' lautet \$\$ [32].

## Helligkeit

Die Helligkeit der Anzeige lässt sich mit dem Befehl \$B1↵ reduzieren [36] und mit dem Befehl \$B0↵ wieder auf normale Helligkeit einstellen [35].

Die Helligkeit lässt sich auch mit einem H-Signal am Funktionseingang F1 reduzieren (Priorität vor den Befehlen).

## Reset

Der Befehl \$0↵ bewirkt einen Neustart des Gerätes [37].

## Uhrzeit/Datum stellen

Das Stellen der Uhr erfolgt mit dem Befehl \$SHhmmss↵ [38] hh steht für Stunden, mm für Minuten und ss für Sekunden (z. B. \$SH204515↵ 20:45:15 Uhr).

Das Stellen des Datums erfolgt mit dem Befehl \$SDddmmyy↵ [39]. dd steht für den Tag, mm für den Monat und yy für das Jahr (z.B. \$SD200804↵ = 20.08.2004).

Das Stellen der Uhr kann auch in den Menüpunkten 90...92 und 94...95 erfolgen.

## Uhrzeit/Datum auslesen

Die aktuelle Uhrzeit lässt sich mit dem Befehl \$RH↵ [40] und das aktuelle Datum einschliesslich Wochentag mit dem Befehl \$RD↵ [41] über die serielle Schnittstelle auslesen.

## Paging

Enthält ein Text mehr Zeichen als in der Anzeige darstellbar sind, wird er automatisch im Blättermodus (Paging) dargestellt. Das Paging-Intervall ist im Menüpunkt 21 zwischen 3 und 30 Sekunden einstellbar.

## Starttext

Nach Anlegen der Betriebsspannung blinkt in der Anzeige oben links ein LED-Punkt, um die Betriebsbereitschaft des Gerätes zu signalisieren. Soll stattdessen ein Starttext in der Anzeige erscheinen (z. B. 'Anlage störungsfrei'), so ist dieser als statischer Text im Textspeicher mit der Textnummer 0 zu hinterlegen und im Menüpunkt 20 das Anzeigen des Starttextes einzustellen.



---

## 8 Zeilenselektive Ansteuerung

---

### Anwendungsfall

Die im Kapitel "Ansteuerung" beschriebene Ansteuerung der Geräte ist für Anwendungsfälle optimiert, in denen einzelne Texte in der Anzeige dargestellt werden. Längere Texte erscheinen aufgrund des automatischen Zeilenumbruchs über mehrere Zeilen hinweg in der Anzeige. Sobald alle Zeilen beschrieben sind, wird der Text automatisch im Blättermodus (Paging) dargestellt.

Die zeilenselektive Ansteuerung ist für Anwendungsfälle optimiert, in denen mehrere voneinander unabhängige Texte in verschiedenen Zeilen dargestellt werden sollen und jede Zeile wie eine eigenständige Anzeige angesehen wird. Die Zeilen werden selektiv angesteuert. Die Steuerbefehle beziehen sich nur auf die angesteuerte Zeile. Es erfolgt kein automatischer Zeilenumbruch und kein Blättern.

### Befehle

Die zeilenselektive Ansteuerung erfolgt mit Befehlen gemäss nachfolgender Tabelle. In der Beschreibung der Befehle weisen die Zahlen in [ ] auf die entsprechenden Zeilen in der Tabelle hin.

Die mit **\$Lxx** beginnenden Befehle selektieren eine einzelne Zeile. **xx** ist die Zeilennummer (01, 02, 03, ...).

Befehle mit **↓** erfordern einen Telegrammabschluss. Dieser hängt von dem im Menüpunkt 05 eingestellten Protokoll ab (siehe Kapitel Parametrierung). Beim Protokoll CR/LF erfolgt der Telegrammabschluss mit den Zeichen <CR>, <LF> oder <CR/LF>. Beim Protokoll STX/ETX erfolgt der Telegrammabschluss mit dem Zeichen <ETX>.

In der Zeile [42] steht **cc . . .** für eine Zeichenkette beliebigen Inhalts.

In der Zeile [44] steht **c** für ein beliebiges Zeichen.

#### Befehle für Textmanipulation

Dynamischen Text anzeigen	<b>\$Lxxcc . . .↓</b>	Beliebige Zeichen an die Zeile xx senden	[42]
Statischen Text anzeigen	<b>\$Lxx\$Tn↓</b>	Statischen Text in Zeile xx aufrufen (n = Textnummer, 1- bis 4-stellig)	[43]
Variablen einfügen	<b>\$VINnnc↓</b>	Einfügen des Zeichens c in einen Variablenplatzhalter (nnn = Nummer des Variablenplatzhalters, 0...255)	[44]
	<b>\$VC</b>	Löschen aller Variablen	[45]
Text löschen	<b>\$Lxx\$E↓</b>	Löschen des Textes in der Zeile xx	[46]

#### Befehle für Textformatierung

Platzhalter für Variablen	<b>\$VNnnn↓</b>	Platzhalter für Variablen einfügen (nnn = Nummer des Variablenplatzhalters, 0...255)	[47]
---------------------------	-----------------	--	------

#### Befehle für Anzeigeoptionen

Blinken	<b>\$Lxx\$F1↓</b>	Blinken der gesamten Zeile xx ein	[48]
	<b>\$Lxx\$F0↓</b>	Blinken der gesamten Zeile xx aus	[49]

Für die übrigen Gerätefunktionen gelten die im Kapitel 7 beschriebenen Befehle.

### Dynamischen Text anzeigen

Zur Darstellung eines dynamischen Textes werden dessen Zeichen (cc...) als Datentelegramm zur selektierten Zeile übertragen [42]. Ein in der Zeile befindlicher Text wird beim Empfang eines neuen Textes gelöscht.

### Statischen Text anzeigen

Ein statischer Text wird mit dem Befehl **\$Lxx\$Tn** in der selektierten Zeile aufgerufen [43]. **n** ist die Textnummer; sie kann 1- bis 4-stellig sein. Ein in der Zeile befindlicher Text wird beim Aufruf eines neuen Textes gelöscht.

### Variablen einfügen

Mit dem Befehl **\$VNnnn** werden Platzhalter für die Variablen markiert [47]. In der Anzeige erscheinen sie als Leerstelle (Blank). Eine Variable entspricht einem darzustellenden Zeichen. Bis zu 256 Variablen können in einen Text eingefügt werden. **nnn** steht für die Nummer des Variablenplatzhalters (0...255).

Das Einfügen der Variablen in die Platzhalter erfolgt mit dem Befehl **\$VINnnc** [44]. **c** steht für ein beliebiges Zeichen. Beliebige Einfügebefehle können in einem Datentelegramm übertragen werden.

### Text löschen

Mit dem Befehl **\$Lxx\$E** wird ein in der Zeile **xx** befindlicher Text gelöscht [46]. Danach blinkt in der Zeile oben links ein LED-Punkt.

### Blinken

Der Befehl **\$LxxF1** aktiviert das Blinken der gesamten Zeile [48]. Der Befehl **\$LxxF0** deaktiviert das Blinken der gesamten Zeile [49].

### Zeilennummern

Die Zeilen werden gezählt wie nachfolgend am Beispiel der Geräteausführung SX502-420/05/... dargestellt.

Bei der Zeichenhöhe 50 mm (beispielsweise Acala 7) werden 2 Zeilen pro LED-Matrix gezählt.

Bei der Zeichenhöhe 100 mm (beispielsweise Acala 14) wird 1 Zeile pro LED-Matrix gezählt.

Dies gilt auch, wenn beide Zeichenhöhen verwendet werden.

+ + + + + Zeichenhöhe 50 mm + + + + +	Zeile 01 (Befehl \$M1\$L01...)
+ + + + + Zeichenhöhe 50 mm + + + + +	Zeile 02 (Befehl \$M1\$L02...)
+ + + + + Zeichenhöhe 50 mm + + + + +	Zeile 03 (Befehl \$M1\$L03...)
+ + + + + Zeichenhöhe 50 mm + + + + +	Zeile 04 (Befehl \$M1\$L04...)

Zeichenhöhe 100 mm	Zeile 01 (Befehl \$M3\$L01...)
Zeichenhöhe 100 mm	Zeile 02 (Befehl \$M3\$L02...)

Zeichenhöhe 100 mm	Zeile 01 (Befehl \$M3\$L01...)
+ + + + + Zeichenhöhe 50 mm + + + + +	Zeile 03 (Befehl \$M1\$L03...)
+ + + + + Zeichenhöhe 50 mm + + + + +	Zeile 04 (Befehl \$M1\$L04...)

+ + + + + Zeichenhöhe 50 mm + + + + +	Zeile 01 (Befehl \$M1\$L01...)
+ + + + + Zeichenhöhe 50 mm + + + + +	Zeile 02 (Befehl \$M1\$L02...)
Zeichenhöhe 100 mm	Zeile 02 (Befehl \$M3\$L02...)

---

## 9 Parametrierung

---

### Menü

Die Parametrierung der Geräte erfolgt mit einem Menü in der Menüanzeige.

Im normalen Betrieb erscheinen Statusmeldungen in der Menüanzeige.

### Menübedienung

Zum Starten des Menüs werden beide Menütasten gleichzeitig gedrückt (ca. 1 s), bis der erste Menüpunkt in der Menüanzeige erscheint. Das Navigieren im Menü ist nun wie folgt möglich:

Nächster Menüpunkt	Taste [↕] kurz drücken
Menüpunkte vorwärts blättern	Taste [↕] lange drücken
Vorheriger Menüpunkt	Taste [↕] doppelklicken
Menüpunkte rückwärts blättern	Taste [↕] doppelklicken und halten
Nächste Einstellung	Taste [↔] kurz drücken
Einstellungen vorwärts blättern	Taste [↔] lange drücken
Vorherige Einstellung	Taste [↔] doppelklicken
Einstellungen rückwärts blättern	Taste [↔] doppelklicken und halten

Zum Beenden des Menüs wird im Menüpunkt 99 die Taste [↕] kurz gedrückt. Je nach Einstellung im Menüpunkt 99 werden vorgenommene Einstellungen gespeichert (Set) oder nicht (Escape) oder die Werkseinstellungen wiederhergestellt (Default).

Das Abbrechen des Menüs ohne Speicherung vorgenommener Einstellungen ist durch gleichzeitiges Drücken beider Menütasten (ca. 1 s) möglich. Es erfolgt automatisch, wenn länger als 60 s keine Menütaste betätigt wird.

Nach Beenden oder Abbrechen des Menüs verhält sich das Gerät wie nach dem Anlegen der Betriebsspannung.

### Menütabelle

Das Menü ist in der nachfolgenden Menütabelle dargestellt. Die Werkseinstellungen sind mit \* gekennzeichnet. Einzelne Menüpunkte oder Einstellungen können je nach Geräteausführung oder Einstellung in einem anderen Menüpunkt unterdrückt sein.

Menüpunkt	Einstellungen	Menüanzeige
01 Serielle Schnittstelle	RS232	01 232
	RS485	01 485
	RS485 (4-Draht-Bus)	01 4854
	RS485 (2-Draht-Bus)	01 4852
	RS232 Programmierbetrieb	01 PrG
02 Datenformat	8 Bit*	02 8bit
03 Parität	Keine Parität*	03 none
	Ungerade Parität	03 odd
	Gerade Parität	03 even
04 Baudrate	1200	04 1200
	2400	04 2400
	4800	04 4800
	9600*	04 9600
	19200	04 192
	38400	04 384
05 Protokoll	CR/LF*	05 crLF
	STX/ETX	05 S-E
06 Protokollantwort	Keine Protokollantwort*	06 none
	ACK/NAK	06 ACKN
07 Handshake	Kein Handshake*	07 none
	XON/XOFF-Handshake	07 onoff
08 Adresslänge	Keine Adressierung*	08 0
	1 Stelle	08 1
	2 Stellen	08 2
	3 Stellen	08 3
09 Adresse	Adresse 0*	09 000
	Adresse 1	09 001
	↓	↓
	Adresse 999	09 999
10 Time-out	Kein Time-out*	10 0
	Time-out nach 1 s	10 1
	↓	↓
	Time-out nach 3600 s	10 3600
20 Starttext	Starttext nicht anzeigen*	20 OFF
	Starttext anzeigen	20 On
21 Paging	3 Sekunden*	21 3
	↓	↓

		30 Sekunden	21	30
22	Zeichensatz	Acala 7*	22	7
		Acala 7 extended	22	7E
		Acala 14 condensed	22	14C
		Acala 14 extended	22	14E
		Acala 7 P / Benutzerdefinierter Zeichensatz 7 Pixel	22	U1
		Acala 14 / Benutzerdef. Zeichensatz 14/16 Pixel	22	U2
		Acala 16 condensed	22	16C
		Acala 16	22	16
		Acala 16 extended	22	16E
23	Sprache	Deutsch*	23	G
		Französisch	23	F
		Englisch	23	E
24	Displaytest	Kein Displaytest beim Einschalten*	24	OFF
		Displaytest beim Einschalten	24	On
90	Datum stellen (Jahr)	00	90	00
		↓	↓	
		99	90	99
91	Datum stellen (Monat)	1	91	1
		↓	↓	
		12	91	12
92	Datum stellen (Tag)	1	92	1
		↓	↓	
		31	92	31
94	Datum stellen (Stunden)	1	94	0
		↓	↓	
		23	94	23
95	Datum stellen (Minuten)	0	95	0
		↓	↓	
		59	95	59
99	Speichern	Einstellungen speichern* (Set)	99	SEt
		Einstellungen nicht speichern (Escape)	99	ESC
		Werkseinstellungen wiederherstellen (Default)	99	dEF

## **Serielle Schnittstelle**

Im Menüpunkt 01 wird zwischen den im Gerät vorliegenden Schnittstellenformaten gewählt (RS485 und RS232).

Für die Ansteuerung ist vorzugsweise die Schnittstelle RS485 zu verwenden.

Beim Schnittstellenformat RS485 sind im Menüpunkt 01 mehrere Einstellungen möglich. Welche Einstellung zu wählen ist, wird im Kapitel 4 erläutert.

Datenformat, Parität, Baudrate, Protokoll und Protokollantwort werden in den Menüpunkten 02 bis 06 eingestellt.

Beim Schnittstellenformat RS232 ist der RTS/CTS Handshake immer aktiv.

## **Programmierbetrieb**

Wird die Schnittstelle RS232 zur Programmierung des Gerätes mit einem PC verbunden, beispielsweise zum Laden statischer Texte oder zum Installieren von Zeichensätzen, ist im Menüpunkt 01 die Einstellung *PRG* zu wählen.

Die eingestellten Schnittstellenparameter werden ignoriert und sind dann wie folgt fest eingestellt: 9600 Baud, 8 Datenbit, keine Parität, 1 Stoppbit, RTS/CTS-Handshake, Protokoll CR/LF, keine Adressierung.

Nach Verlassen des Programmierbetriebs sind automatisch wieder die in den Menüpunkten 02 bis 06 gewählten Schnittstellenparameter eingestellt.

## **Handshake**

Im Menüpunkt 07 lässt sich ein Handshake-Modus mit XON/XOFF aktivieren. Bei RS232 ist RTS/CTS immer aktiviert.

## **Adressierung**

Wird keine Adressierung gewünscht, ist im Menüpunkt 08 die Einstellung 0 zu wählen.

Sollen die Geräte selektiv ansprechbar sein, erhalten sie eine individuelle Adresse. Im Menüpunkt 08 wird eingestellt, ob diese Adresse ein-, zwei- oder dreistellig ist.

Im Menüpunkt 09 wird die Adresse eingestellt (1...999). Die Adresse 0 ist als Broadcast-Adresse reserviert, mit der alle Geräte angesprochen werden. Empfängt das Gerät die Adresse 0, sendet es keine Telegrammantwort zurück.

Wird im Menüpunkt 09 die Adresse 0 eingestellt, wird das Gerät mit jeder Adresse angesprochen, sendet aber keine Telegrammantwort zurück.

## **Time-out**

Im Menüpunkt 10 ist einstellbar, ob und nach welcher Zeit ein Time-out erfolgt. Time-out bedeutet, dass die Anzeige gelöscht wird, wenn das Gerät nach einer definierten Zeit kein Datentelegramm erhalten hat. In der Anzeige blinkt dann oben links ein LED-Punkt.

## **Starttext**

Nach Anlegen der Betriebsspannung blinkt in der Anzeige oben links ein LED-Punkt, um die Betriebsbereitschaft des Gerätes zu signalisieren. Soll stattdessen ein Starttext in der Anzeige erscheinen (z. B. 'Anlage störungsfrei'), so ist dieser als statischer Text im Textspeicher mit der Textnummer 0 zu hinterlegen und im Menüpunkt 20 das Anzeigen des Starttextes einzustellen.

Ist im Menüpunkt 24 ein Displaytest vorgewählt, erscheint dieser vor dem Starttext in der Anzeige.

## Paging

Enthält ein Text mehr Zeichen als in der Anzeige darstellbar sind, wird er automatisch im Blättermodus (Paging) dargestellt. Das Paging-Intervall ist im Menüpunkt 21 zwischen 3 und 30 Sekunden einstellbar.

## Zeichensatz

Im Menüpunkt 22 ist einstellbar, mit welchem Zeichensatz die Texte standardmässig dargestellt werden. Die Zeichensätze Acala 7, Acala 7 extended, Acala 14 condensed und Acala 14 extended sind in den Geräten fest installiert. Ebenso die Zeichensätze Acala 16, Acala 16 condensed und Acala 16 extended.

Mit der Einstellung  $\underline{U} /$  lässt sich der Zeichensatz Acala 7 P aufrufen. Er kann durch einen benutzerdefinierten Zeichensatz mit bis zu 7 Pixel Zeichenhöhe ersetzt werden.

Mit der Einstellung  $\underline{U} \overline{Z}$  lässt sich der Zeichensatz Acala 14 aufrufen. Er kann durch einen benutzerdefinierten Zeichensatz mit bis zu 16 Pixel Zeichenhöhe oder einen optionalen Zeichensatz (Acala 14 P, Acala 16 condensed, Acala 16 oder Acala 16 extended) ersetzt werden).

Die optionalen Zeichensätze und das PC-Tool 'FontManager' zum Erstellen benutzerdefinierter Zeichensätze werden auf Datenträger mitgeliefert. Das Tool dient auch zum Installieren der Zeichensätze, zum Speichern von Zeichensätzen auf Datenträgern sowie zum Auslesen installierter Zeichensätze.

## Sprache

Im Menüpunkt 23 ist einstellbar, in welcher Sprache der Wochentag dargestellt wird (abgekürzt mit zwei Buchstaben).

## Displaytest

Im Menüpunkt 24 ist einstellbar, ob nach Anlegen der Betriebsspannung ein Displaytest erfolgt.

Der Test endet mit dem ersten Datentelegramm, nach dem im Menüpunkt 10 eingestellten Time-out, oder wenn ein Starttext angezeigt werden soll.

## Uhrzeit/Datum stellen

In den Menüpunkten 90...92 werden Jahr, Monat und Tag der Echtzeituhr eingestellt. Die Uhrzeit, zu der die Uhr gestartet werden soll, wird in den Menüpunkten 94...95 eingestellt. Anschliessend wird im Menüpunkt 99 die Einstellung  $\overline{5EE}$  gewählt. Ist die eingestellte Uhrzeit erreicht, wird die Menütaste [ $\updownarrow$ ] kurz gedrückt, und die Uhr ist nun auf die aktuelle Uhrzeit gestellt.

Werden die Einstellungen in den Menüpunkten 90...92 (Datum) und 94...95 (Uhrzeit) beim Durchlaufen des Menüs nicht verändert, bleiben die aktuellen Einstellungen beim Verlassen des Menüs erhalten. Die Uhr muss also beim Durchlaufen des Menüs nur dann gestellt werden, wenn dies beabsichtigt ist.

Uhrzeit und Datum lassen sich unabhängig voneinander einstellen.

Das Stellen der Uhr kann auch mit Befehlen erfolgen.

Achtung: Die Einstellung nicht realistischer Datumswerte, beispielsweise 31.02.09, kann zu unvorhersehbaren Datumsanzeigen führen und ist daher nicht zulässig.



---

## 10 Statusmeldungen

---

### Fehlermeldungen

Gravierende Fehler infolge falscher Bedienung oder fehlerhafter Betriebszustände werden in der Anzeige signalisiert. Folgende Meldungen sind möglich:

<b>Fehlermeldung</b>	<b>Ursache</b>	<b>Behebung</b>
No Text	Der aufgerufene Text ist im Textspeicher nicht vorhanden.	Der Text ist in den Textspeicher zu laden.
Syntax Error/Failure	Ein fehlerhafter Befehl wurde an die Anzeige gesendet.	Der Befehl ist zu korrigieren (siehe Befehlstabelle).

## 11 Technische Daten

### Geräteausführung

Die Geräteausführung ist in der Typenbezeichnung wie folgt kodiert:

SX502		-	[ ] [ ] [ ]	/	[ ] [ ] [ ]	/	[ ] [ ] [ ]	-	[ ] [ ] [ ] [ ]	/	[ ] [ ] [ ]	-	[ ] [ ] [ ]
2 Zeilen	2	:	:	:	:	:	:	:	:	:	:	:	:
4 Zeilen	4	:	:	:	:	:	:	:	:	:	:	:	:
6 Zeilen	6	:	:	:	:	:	:	:	:	:	:	:	:
8 Zeilen	8	:	:	:	:	:	:	:	:	:	:	:	:
20 Zeichen/Zeile*	2 0	:	:	:	:	:	:	:	:	:	:	:	:
40 Zeichen/Zeile*	4 0	:	:	:	:	:	:	:	:	:	:	:	:
Zeichenhöhe 33/66/75 mm	0 3	:	:	:	:	:	:	:	:	:	:	:	:
Zeichenhöhe 50/100/120 mm	0 5	:	:	:	:	:	:	:	:	:	:	:	:
LED Standard	0	:	:	:	:	:	:	:	:	:	:	:	:
LED für Aussenanwendung	2	:	:	:	:	:	:	:	:	:	:	:	:
Zeichenfarbe rot	R	:	:	:	:	:	:	:	:	:	:	:	:
Zeichenfarbe rot/grün/orange umschaltbar	M	:	:	:	:	:	:	:	:	:	:	:	:
Anzeige einseitig	1	:	:	:	:	:	:	:	:	:	:	:	:
Anzeige zweiseitig	2	:	:	:	:	:	:	:	:	:	:	:	:
Gehäuse Stahlblech, lackiert	0	:	:	:	:	:	:	:	:	:	:	:	:
Gehäuse Stahlblech, Zweischicht-lackiert	1	:	:	:	:	:	:	:	:	:	:	:	:
Gehäuse Edelstahl V2A, lackiert	2	:	:	:	:	:	:	:	:	:	:	:	:
Gehäuse Edelstahl V2A, gebürstet	3	:	:	:	:	:	:	:	:	:	:	:	:
Gehäuse Edelstahl V4A, gebürstet	5	:	:	:	:	:	:	:	:	:	:	:	:
Schutzart IP54	0	:	:	:	:	:	:	:	:	:	:	:	:
Schutzart IP65	1	:	:	:	:	:	:	:	:	:	:	:	:
Schutzart IP54 mit Klimaausgleichselementen	2	:	:	:	:	:	:	:	:	:	:	:	:
Schutzart IP54 mit Klimaausgleichselementen und Heizung	4	:	:	:	:	:	:	:	:	:	:	:	:
Wandmontage, Kabeleinführung unten	0	:	:	:	:	:	:	:	:	:	:	:	:
Wandmontage, Kabeleinführung oben	1	:	:	:	:	:	:	:	:	:	:	:	:
Hängemontage, Kabeleinführung unten	2	:	:	:	:	:	:	:	:	:	:	:	:
Hängemontage, Kabeleinführung oben	3	:	:	:	:	:	:	:	:	:	:	:	:
Wand- und Hängemontage, Kabeleinführung unten	4	:	:	:	:	:	:	:	:	:	:	:	:
Wand- und Hängemontage, Kabeleinführung oben	5	:	:	:	:	:	:	:	:	:	:	:	:
Betriebsspannung 230 V AC ±15 %, 50 Hz	A	:	:	:	:	:	:	:	:	:	:	:	:
Betriebsspannung 24 V DC ±15 %	B	:	:	:	:	:	:	:	:	:	:	:	:
Betriebsspannung 115 V AC ±15 %, 60 Hz	C	:	:	:	:	:	:	:	:	:	:	:	:
Schnittstelle		:	:	:	:	:	:	:	:	:	:	:	:
* gilt für Zeichensatz Acala 7		:	:	:	:	:	:	:	:	:	:	:	:

### Gehäusefarben

Gehäusefrontrahmen	RAL 5002 ultramarinblau
Gehäuseunterteil	RAL 7035 lichtgrau

### Frontscheibe

SX502-xxx/xx/xR-xxx/xx-xx	Kunststoff, rot eingefärbt, Oberfläche mattiert
SX502-xxx/xx/xM-xxx/xx-xx	Kunststoff, klar, Oberfläche mattiert

## Umgebungsbedingungen

Betriebstemperatur	0...40°C
Lagertemperatur	-30...85 °C
Relative Feuchte	max. 95 % (nicht kondensierend)

## Maximale Leistungsaufnahme

### Geräte mit Zeichenhöhe 33/66/75 mm

#### Einseitige Anzeige

SX502-220/03/0R-1xx/xx-xx	ca. 40 VA
SX502-220/03/0M-1xx/xx-xx	ca. 65 VA
SX502-420/03/0R-1xx/xx-xx	ca. 75 VA
SX502-420/03/0M-1xx/xx-xx	ca. 130 VA
SX502-620/03/0R-1xx/xx-xx	ca. 105 VA
SX502-620/03/0M-1xx/xx-xx	ca. 205 VA
SX502-820/03/0R-1xx/xx-xx	ca. 140 VA
SX502-820/03/0M-1xx/xx-xx	ca. 265 VA

SX502-240/03/0R-1xx/xx-xx	ca. 75 VA
SX502-240/03/0M-1xx/xx-xx	ca. 130 VA
SX502-440/03/0R-1xx/xx-xx	ca. 140 VA
SX502-440/03/0M-1xx/xx-xx	ca. 265 VA
SX502-640/03/0R-1xx/xx-xx	ca. 210 VA
SX502-640/03/0M-1xx/xx-xx	ca. 390 VA
SX502-840/03/0R-1xx/xx-xx	ca. 280 VA
SX502-840/03/0M-1xx/xx-xx	ca. 515 VA

#### Zweiseitige Anzeige

SX502-220/03/0R-2xx/xx-xx	ca. 75 VA
SX502-220/03/0M-2xx/xx-xx	ca. 130 VA
SX502-420/03/0R-2xx/xx-xx	ca. 140 VA
SX502-420/03/0M-2xx/xx-xx	ca. 265 VA
SX502-620/03/0R-2xx/xx-xx	ca. 220 VA
SX502-620/03/0M-2xx/xx-xx	ca. 390 VA
SX502-820/03/0R-2xx/xx-xx	ca. 290 VA
SX502-820/03/0M-2xx/xx-xx	ca. 525 VA

SX502-240/03/0R-2xx/xx-xx	ca. 150 VA
SX502-240/03/0M-2xx/xx-xx	ca. 265 VA
SX502-440/03/0R-2xx/xx-xx	ca. 290 VA
SX502-440/03/0M-2xx/xx-xx	ca. 525 VA
SX502-640/03/0R-2xx/xx-xx	ca. 425 VA
SX502-640/03/0M-2xx/xx-xx	ca. 775 VA
SX502-840/03/0R-2xx/xx-xx	ca. 560 VA
SX502-840/03/0M-2xx/xx-xx	ca. 1010 VA

### Geräte mit Zeichenhöhe 50/100/120 mm

#### Einseitige Anzeige

SX502-220/05/0R-1xx/xx-xx	ca. 45 VA
SX502-220/05/0M-1xx/xx-xx	ca. 85 VA
SX502-420/05/0R-1xx/xx-xx	ca. 85 VA
SX502-420/05/0M-1xx/xx-xx	ca. 165 VA
SX502-620/05/0R-1xx/xx-xx	ca. 130 VA
SX502-620/05/0M-1xx/xx-xx	ca. 245 VA
SX502-820/05/0R-1xx/xx-xx	ca. 170 VA
SX502-820/05/0M-1xx/xx-xx	ca. 335 VA

SX502-240/05/0R-1xx/xx-xx	ca. 85 VA
SX502-240/05/0M-1xx/xx-xx	ca. 165 VA
SX502-440/05/0R-1xx/xx-xx	ca. 170 VA
SX502-440/05/0M-1xx/xx-xx	ca. 320 VA
SX502-640/05/0R-1xx/xx-xx	ca. 250 VA
SX502-640/05/0M-1xx/xx-xx	ca. 490 VA
SX502-840/05/0R-1xx/xx-xx	ca. 335 VA
SX502-840/05/0M-1xx/xx-xx	ca. 650 VA

#### Zweiseitige Anzeige

SX502-220/05/0R-2xx/xx-xx	ca. 85 VA
SX502-220/05/0M-2xx/xx-xx	ca. 165 VA
SX502-420/05/0R-2xx/xx-xx	ca. 170 VA
SX502-420/05/0M-2xx/xx-xx	ca. 335 VA
SX502-620/05/0R-2xx/xx-xx	ca. 250 VA
SX502-620/05/0M-2xx/xx-xx	ca. 490 VA
SX502-820/05/0R-2xx/xx-xx	ca. 335 VA
SX502-820/05/0M-2xx/xx-xx	ca. 660 VA

SX502-240/05/0R-2xx/xx-xx	ca. 170 VA
SX502-240/05/0M-2xx/xx-xx	ca. 320 VA
SX502-440/05/0R-2xx/xx-xx	ca. 335 VA
SX502-440/05/0M-2xx/xx-xx	ca. 650 VA
SX502-640/05/0R-2xx/xx-xx	ca. 500 VA
SX502-640/05/0M-2xx/xx-xx	ca. 980 VA
SX502-840/05/0R-2xx/xx-xx	ca. 685 VA
SX502-840/05/0M-2xx/xx-xx	ca. 1295 VA

Die Leistungsaufnahme der Geräteausführung SX502-xx/xx/0x-xxx/xx-xx gilt auch für die Geräteausführung SX502-xx/xx/2x-xxx/xx-xx (LEDs für Aussenanwendung).  
Geräte mit eingebauter Heizung haben je nach Gerätegrösse eine 10...200 VA höhere Leistungsaufnahme (genaue Werte auf Anfrage).

**Schraubklemmen**

Steuerrechner Klemmbereich 0,14...1,5 mm<sup>2</sup>  
Betriebsspannung Klemmbereich 0,2...4 mm<sup>2</sup>

**Textspeicher**

Kapazität 48 KBytes  
Anzahl Texte max. 10.000  
Textlänge max. 64 Pages pro Festtext

**Laufschrift**

Textlänge max. 4000 Displayspalten (Pixel)

**Echtzeituhr**

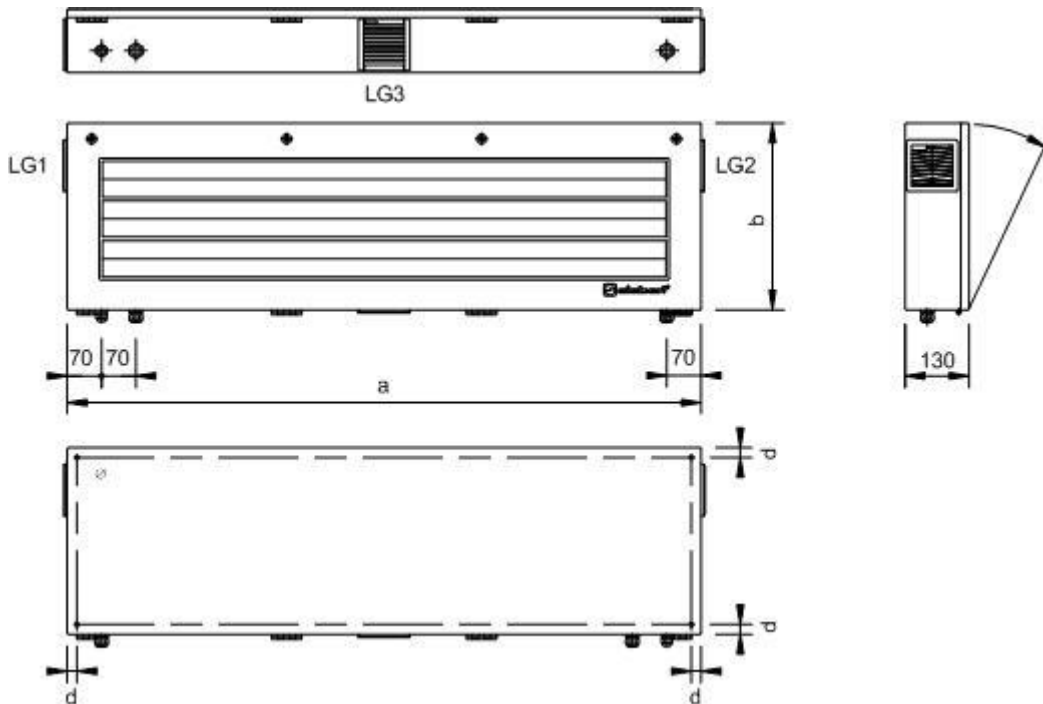
Genauigkeit 20 ppm

## Abmessungen und Gewichte

### Geräte mit Zeichenhöhe 33/66/75 mm und einseitiger Anzeige

Die folgende Abbildung zeigt die Geräteausführung SX502-640/03/0x-1xx/xx-xx stellvertretend für die übrigen in nachfolgender Tabelle aufgeführten Ausführungen. Alle Masse in mm.

LG1, LG2 und LG3 sind Lüftungsgitter bei fremdbelüfteten Geräten. Die Lüftungsgitter und ihre Anordnung sind nicht massstäblich abgebildet. In der nachfolgenden Tabelle ist angegeben, welche Lüftungsgitter die einzelnen Geräteausführungen besitzen.

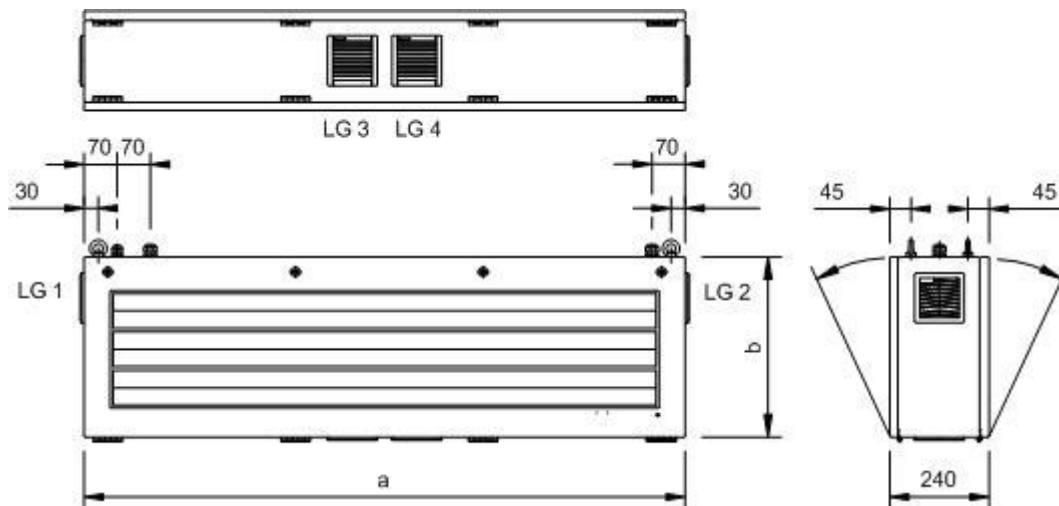


Geräteausführung	a	b	d	Ø	LG1	LG2	LG3	Gewicht
SX502-220/03/0R-1xx/xx-xx	700	210	16	7	–	–	–	ca. 12 kg
SX502-220/03/0M-1xx/xx-xx	700	210	16	7	–	–	–	ca. 12 kg
SX502-420/03/0R-1xx/xx-xx	700	300	16	7	–	–	–	ca. 14 kg
SX502-420/03/0M-1xx/xx-xx	700	300	16	7	–	–	–	ca. 14 kg
SX502-620/03/0R-1xx/xx-xx	700	380	20	9	–	–	–	ca. 18 kg
SX502-620/03/0M-1xx/xx-xx	700	380	20	9	■	■	–	ca. 18 kg
SX502-820/03/0R-1xx/xx-xx	720	490	20	9	–	–	–	ca. 21 kg
SX502-820/03/0M-1xx/xx-xx	720	490	20	9	■	■	–	ca. 21 kg
<hr/>								
SX502-240/03/0R-1xx/xx-xx	1270	210	20	9	–	–	–	ca. 18 kg
SX502-240/03/0M-1xx/xx-xx	1270	210	20	9	–	–	–	ca. 18 kg
SX502-440/03/0R-1xx/xx-xx	1270	300	20	9	–	–	–	ca. 22 kg
SX502-440/03/0M-1xx/xx-xx	1270	300	20	9	■	■	■	ca. 22 kg
SX502-640/03/0R-1xx/xx-xx	1270	380	20	9	–	–	–	ca. 28 kg
SX502-640/03/0M-1xx/xx-xx	1270	380	20	9	■	■	■	ca. 28 kg
SX502-840/03/0R-1xx/xx-xx	1290	490	20	9	–	–	–	ca. 34 kg
SX502-840/03/0M-1xx/xx-xx	1290	490	20	9	■	■	■	ca. 34 kg

### Geräte mit Zeichenhöhe 33/66/75 mm und zweiseitiger Anzeige

Die folgende Abbildung zeigt die Geräteausführung SX502-640/03/0x-2xx/xx-xx stellvertretend für die übrigen in nachfolgender Tabelle aufgeführten Ausführungen. Alle Masse in mm.

LG1, LG2, LG3 und LG4 sind Lüftungsgitter bei fremdbelüfteten Geräten. Die Lüftungsgitter und ihre Anordnung sind nicht maßstäblich abgebildet. In der nachfolgenden Tabelle ist angegeben, welche Lüftungsgitter die einzelnen Geräte-ausführungen besitzen.

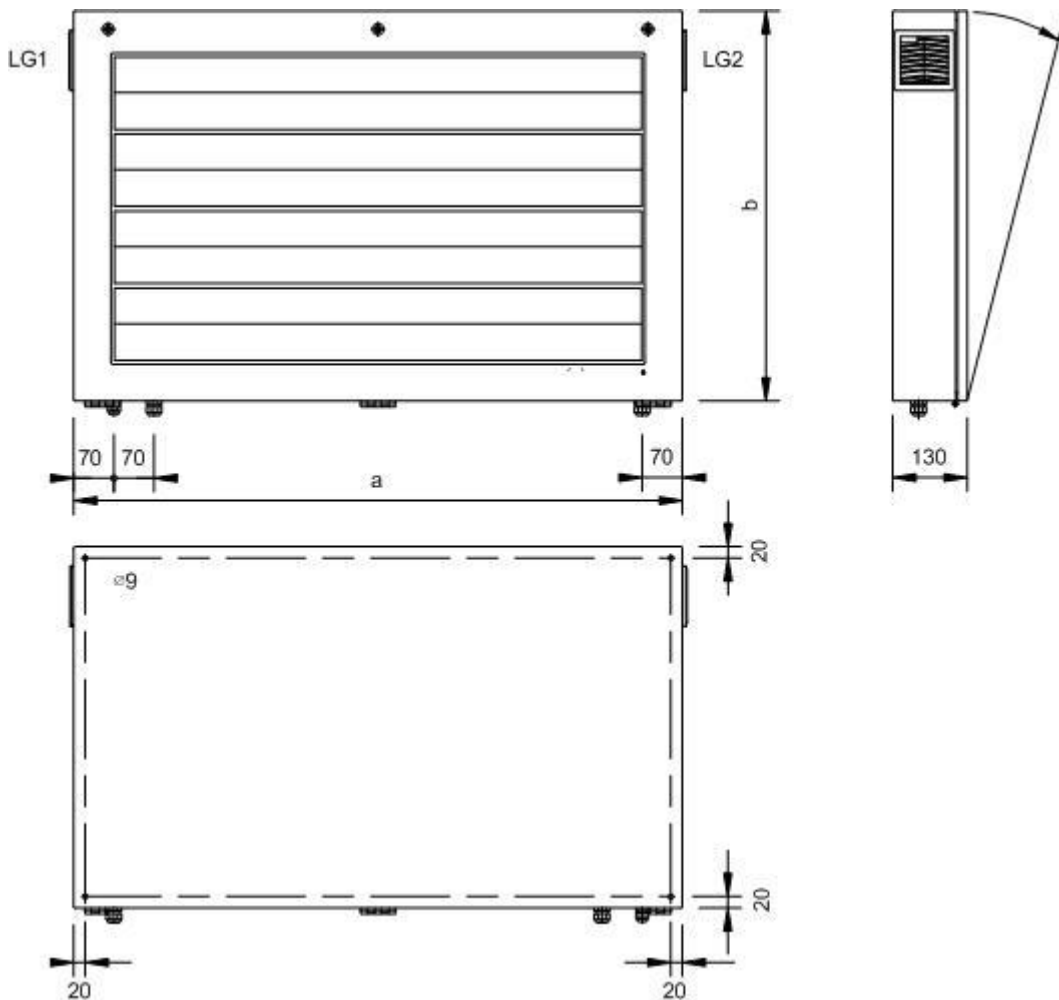


Geräteausführung	a	b	LG1	LG2	LG3	LG4	Gewicht
SX502-220/03/0R-2xx/xx-xx	700	210	–	–	–	–	ca. 17 kg
SX502-220/03/0M-2xx/xx-xx	700	210	–	–	–	–	ca. 17 kg
SX502-420/03/0R-2xx/xx-xx	700	300	–	–	–	–	ca. 22 kg
SX502-420/03/0M-2xx/xx-xx	700	300	■	–	–	■	ca. 22 kg
SX502-620/03/0R-2xx/xx-xx	700	380	■	–	–	■	ca. 28 kg
SX502-620/03/0M-2xx/xx-xx	700	380	■	–	–	■	ca. 28 kg
SX502-820/03/0R-2xx/xx-xx	720	490	■	–	–	■	ca. 32 kg
SX502-820/03/0M-2xx/xx-xx	720	490	■	■	■	■	ca. 32 kg
SX502-240/03/0R-2xx/xx-xx	1270	210	–	–	–	–	ca. 26 kg
SX502-240/03/0M-2xx/xx-xx	1270	210	■	■	–	–	ca. 26 kg
SX502-440/03/0R-2xx/xx-xx	1270	300	■	–	–	■	ca. 34 kg
SX502-440/03/0M-2xx/xx-xx	1270	300	■	■	■	■	ca. 34 kg
SX502-640/03/0R-2xx/xx-xx	1270	380	■	–	–	■	ca. 42 kg
SX502-640/03/0M-2xx/xx-xx	1270	380	■	■	■	■	ca. 42 kg
SX502-840/03/0R-2xx/xx-xx	1290	490	■	■	■	–	ca. 50 kg
SX502-840/03/0M-2xx/xx-xx	1290	490	■	■	■	■	ca. 50 kg

### Geräte mit Zeichenhöhe 50/100/120 mm und einseitiger Anzeige

Die folgende Abbildung zeigt die Geräteausführung SX502-820/05/0x-1xx/xx-xx stellvertretend für die übrigen in nachfolgender Tabelle aufgeführten Ausführungen. Alle Masse in mm.

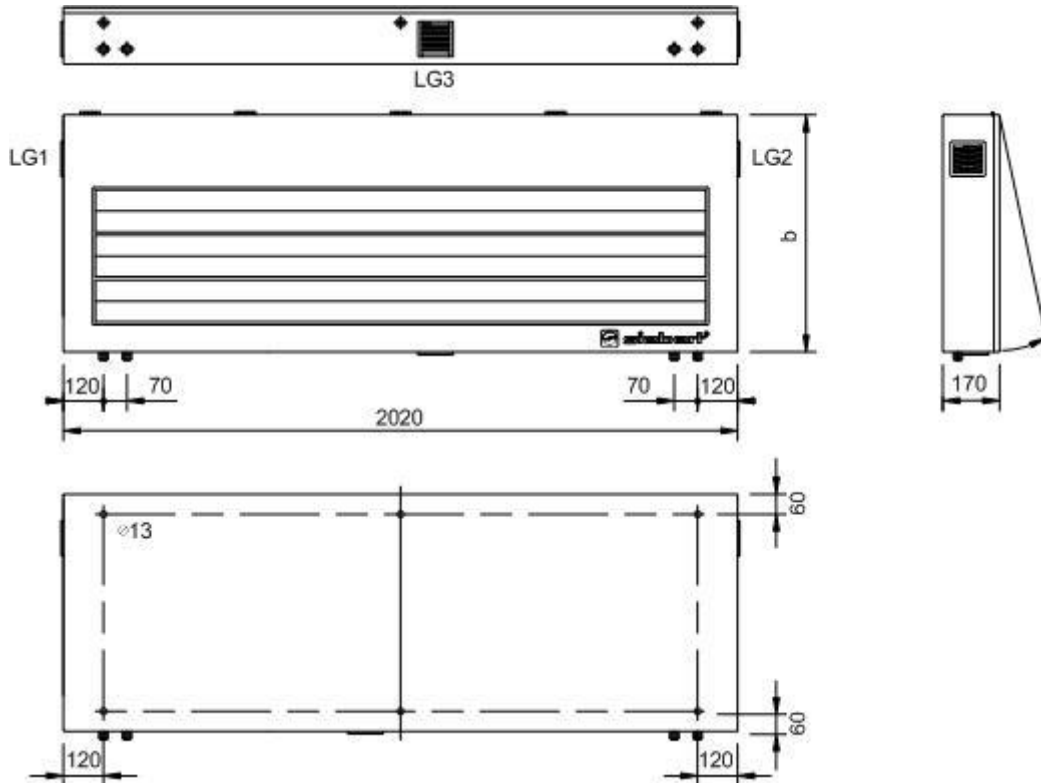
LG1 und LG2 sind Lüftungsgitter bei fremdbelüfteten Geräten. Die Lüftungsgitter und ihre Anordnung sind nicht massstäblich abgebildet. In der nachfolgenden Tabelle ist angegeben, welche Lüftungsgitter die einzelnen Geräteausführungen besitzen.



Geräteausführung	a	b	LG1	LG2	Gewicht
SX502-220/05/0R-1xx/xx-xx	1040	250	–	–	ca. 16 kg
SX502-220/05/0M-1xx/xx-xx	1040	250	–	–	ca. 16 kg
SX502-420/05/0R-1xx/xx-xx	1040	390	–	–	ca. 22 kg
SX502-420/05/0M-1xx/xx-xx	1040	390	–	–	ca. 22 kg
SX502-620/05/0R-1xx/xx-xx	1040	530	–	–	ca. 28 kg
SX502-620/05/0M-1xx/xx-xx	1040	530	–	–	ca. 28 kg
SX502-820/05/0R-1xx/xx-xx	1060	680	–	–	ca. 35 kg
SX502-820/05/0M-1xx/xx-xx	1060	680	■	■	ca. 35 kg
SX502-240/05/0R-1xx/xx-xx	1960	250	–	–	ca. 27 kg
SX502-240/05/0M-1xx/xx-xx	1960	250	–	–	ca. 27 kg
SX502-440/05/0R-1xx/xx-xx	1960	390	–	–	ca. 40 kg
SX502-440/05/0M-1xx/xx-xx	1960	390	–	–	ca. 40 kg

Die folgende Abbildung zeigt die Geräteausführung SX502-640/05/0x-1xx/xx-xx stellvertretend für die übrigen in nachfolgender Tabelle aufgeführten Ausführungen. Alle Masse in mm.

LG1, LG2 und LG3 sind Lüftungsgitter bei fremdbelüfteten Geräten. Die Lüftungsgitter und ihre Anordnung sind nicht maßstäblich abgebildet. In der nachfolgenden Tabelle ist angegeben, welche Lüftungsgitter die einzelnen Geräteausführungen besitzen.



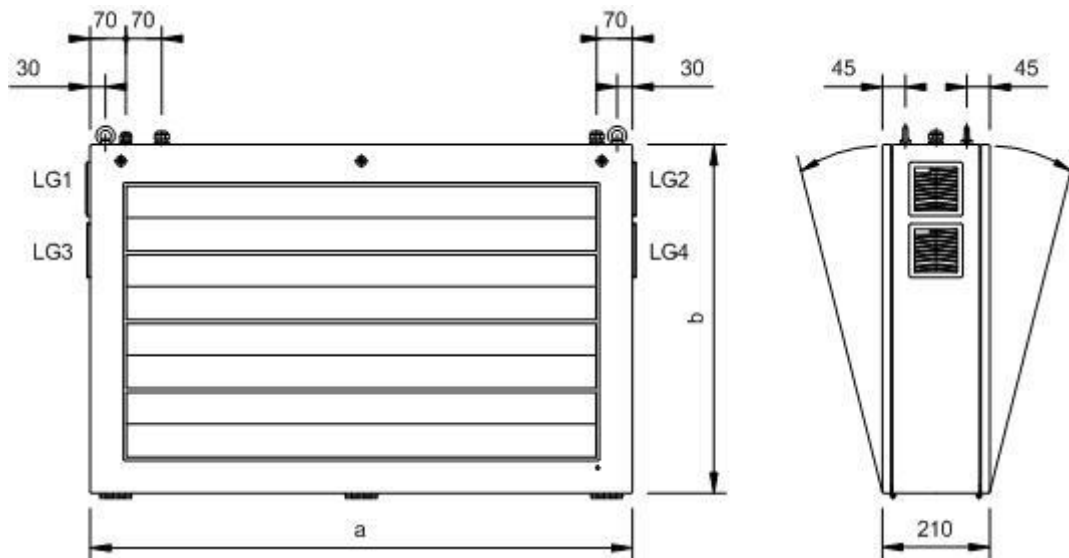
Geräteausführung	b	LG1	LG2	LG3	Gewicht
SX502-640/05/0R-1xx/xx-xx	710	–	–	–	ca. 82 kg
SX502-640/05/0M-1xx/xx-xx	710	■	■	■	ca. 82 kg
SX502-840/05/0R-1xx/xx-xx	850	–	–	–	ca. 96 kg
SX502-840/05/0M-1xx/xx-xx	850	■	■	■	ca. 96 kg



### Geräte mit Zeichenhöhe 50/100/120 mm und zweiseitiger Anzeige

Die folgende Abbildung zeigt die Geräteausführung SX502-820/05/0x-2xx/xx-xx stellvertretend für die übrigen in nachfolgender Tabelle aufgeführten Ausführungen. Alle Masse in mm.

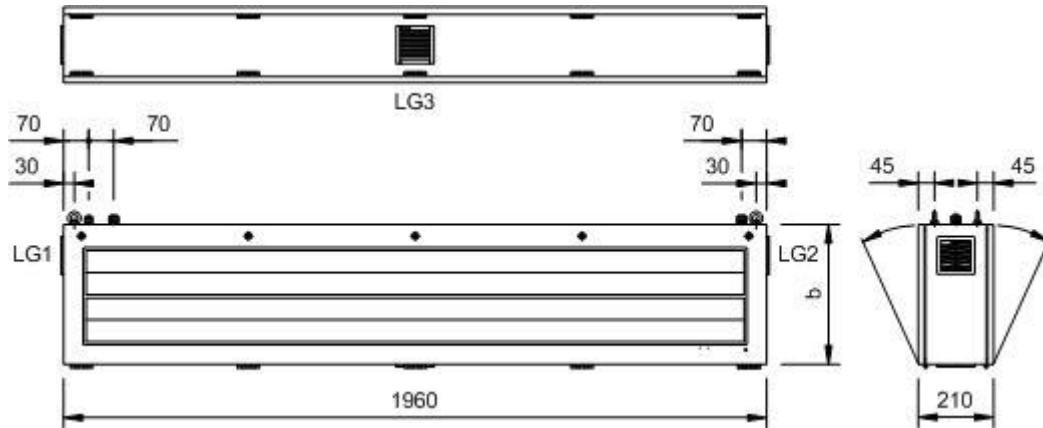
LG1, LG2, LG3 und LG4 sind Lüftungsgitter bei fremdbelüfteten Geräten. Die Lüftungsgitter und ihre Anordnung sind nicht maßstäblich abgebildet. In der nachfolgenden Tabelle ist angegeben, welche Lüftungsgitter die einzelnen Geräteausführungen besitzen.



Geräteausführung	a	b	LG1	LG2	LG3	LG4	Gewicht
SX502-220/05/0R-2xx/xx-xx	1040	250	–	–	–	–	ca. 24 kg
SX502-220/05/0M-2xx/xx-xx	1040	250	–	–	–	–	ca. 24 kg
SX502-420/05/0R-2xx/xx-xx	1040	390	–	–	–	–	ca. 38 kg
SX502-420/05/0M-2xx/xx-xx	1040	390	■	■	–	–	ca. 38 kg
SX502-620/05/0R-2xx/xx-xx	1040	530	–	–	–	–	ca. 47 kg
SX502-620/05/0M-2xx/xx-xx	1040	530	■	■	–	–	ca. 47 kg
SX502-820/05/0R-2xx/xx-xx	1060	680	–	–	–	–	ca. 65 kg
SX502-820/05/0M-2xx/xx-xx	1060	680	■	■	■	■	ca. 65 kg

Die folgende Abbildung zeigt die Geräteausführung SX502-440/05/0x-2xx/xx-xx stellvertretend für die übrigen in nachfolgender Tabelle aufgeführten Ausführungen. Alle Masse in mm.

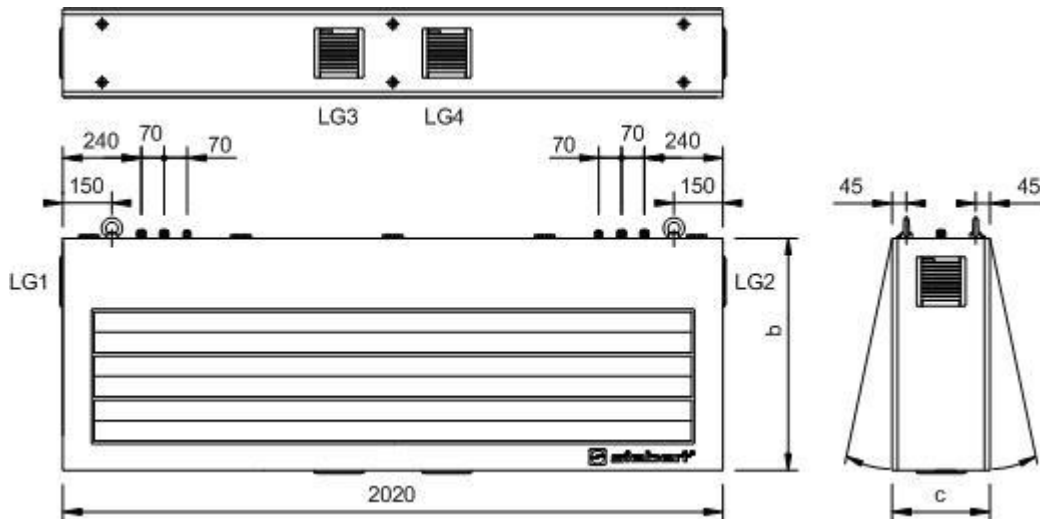
LG1, LG2 und LG3 sind Lüftungsgitter bei fremdbelüfteten Geräten. Die Lüftungsgitter und ihre Anordnung sind nicht maßstäblich abgebildet. In der nachfolgenden Tabelle ist angegeben, welche Lüftungsgitter die einzelnen Geräteausführungen besitzen.



Geräteausführung	b	LG1	LG2	LG3	Gewicht
SX502-240/05/0R-2xx/xx-xx	250	–	–	–	ca. 45 kg
SX502-240/05/0M-2xx/xx-xx	250	–	–	–	ca. 45 kg
SX502-440/05/0R-2xx/xx-xx	390	–	–	–	ca. 66 kg
SX502-440/05/0M-2xx/xx-xx	390	■	■	■	ca. 66 kg

Die folgende Abbildung zeigt die Geräteausführung SX502-840/05/0x-2xx/xx-xx stellvertretend für die übrigen in nachfolgender Tabelle aufgeführten Ausführungen. Alle Masse in mm.

LG1, LG2, LG3 und LG4 sind Lüftungsgitter bei fremdbelüfteten Geräten. Die Lüftungsgitter und ihre Anordnung sind nicht maßstäblich abgebildet. In der nachfolgenden Tabelle ist angegeben, welche Lüftungsgitter die einzelnen Geräteausführungen besitzen.



Geräteausführung	b	c	LG1	LG2	LG3	LG4	Gewicht
SX502-640/05/0R-2xx/xx-xx	710	270	–	–	–	–	ca. 136 kg
SX502-640/05/0M-2xx/xx-xx	710	270	■	■	■	■	ca. 136 kg
SX502-840/05/0R-2xx/xx-xx	850	300	■	■	–	■	ca. 160 kg
SX502-840/05/0M-2xx/xx-xx	850	300	■	■	■	■	ca. 160 kg